

ФЛАНЦЕВАЯ ЗАСЛОНКА ИЗ ПОЛИТЕТРАФТОРЭТИЛЕНА ТИП Т 214



Фланцевая заслонка для запирания и регулирования в химической промышленности.

ТЕХНИЧЕСКИЕ ОСОБЕННОСТИ

Условный проход:	DN 50 – DN 300
Габаритная длина:	EN 558 ряд 20 (DIN 3202 ТЗ К1) ISO 5752 ряд 20 API 609 таблица 1 BS 5155 таб. 6 ряд 4 NF E 29-305.1 DIN 2501 PN 10/16
Размер фланцевого соединения:	ANSI B 16.5, класс 150 MSS SP44 класс 150 AWWA C 207 AS 2129 таблица D и E BS 10 таблица D и E JIS B 2211-5 K JIS B 2212-10 K
Форма уплотнительной поверхности контрфланца Верхний фланец:	DIN 2526, форма A-E, ANSI B 16.5 RF EN ISO 5211 NF E 29-402
Маркировка:	DIN EN 19
Испытание на герметичность:	DIN 3230 ТЗ BO, BN (негерметичность 1) ISO 5208, категория 3 API 598 таблица 5и ANSI B 16-104, класс VI
Стандарт применения:	EN 593 (DIN 3354)
Область температур:	от –40 °С до + 200 °С (в зависимости от рабочего давления)
Доп. рабочее давление:	макс. 10 бар (16 бар особое исполнение)
Доп. перепад давления:	макс. Δр 10 бар (16 бар особое исполнение)
Применение при вакууме:	до 1 мбар абсолютно, от –10 °С до + 160 °С

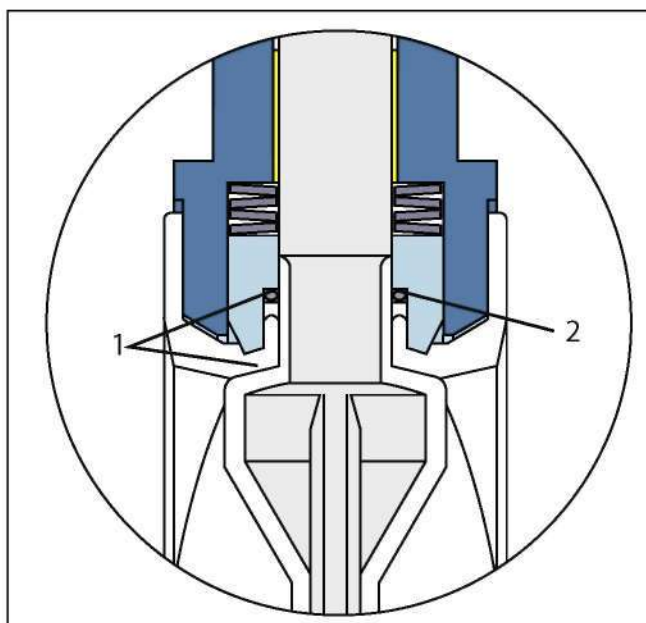
ОБЩИЕ УКАЗАНИЯ

- запорная и регулирующая заслонка с политетрафторэтиленовым покрытием для химически корродирующих сред
- особая защита окружающей среды благодаря уплотнению фирмы EBRO
- разделенный корпус
- изолирующая габаритная высота согласно положению о промышленном оборудовании
- установочное положение произвольное
- не требует технического обслуживания
- возможен демонтаж, утилизация по сортам

ОБЛАСТИ ПРИМЕНЕНИЯ,

например:

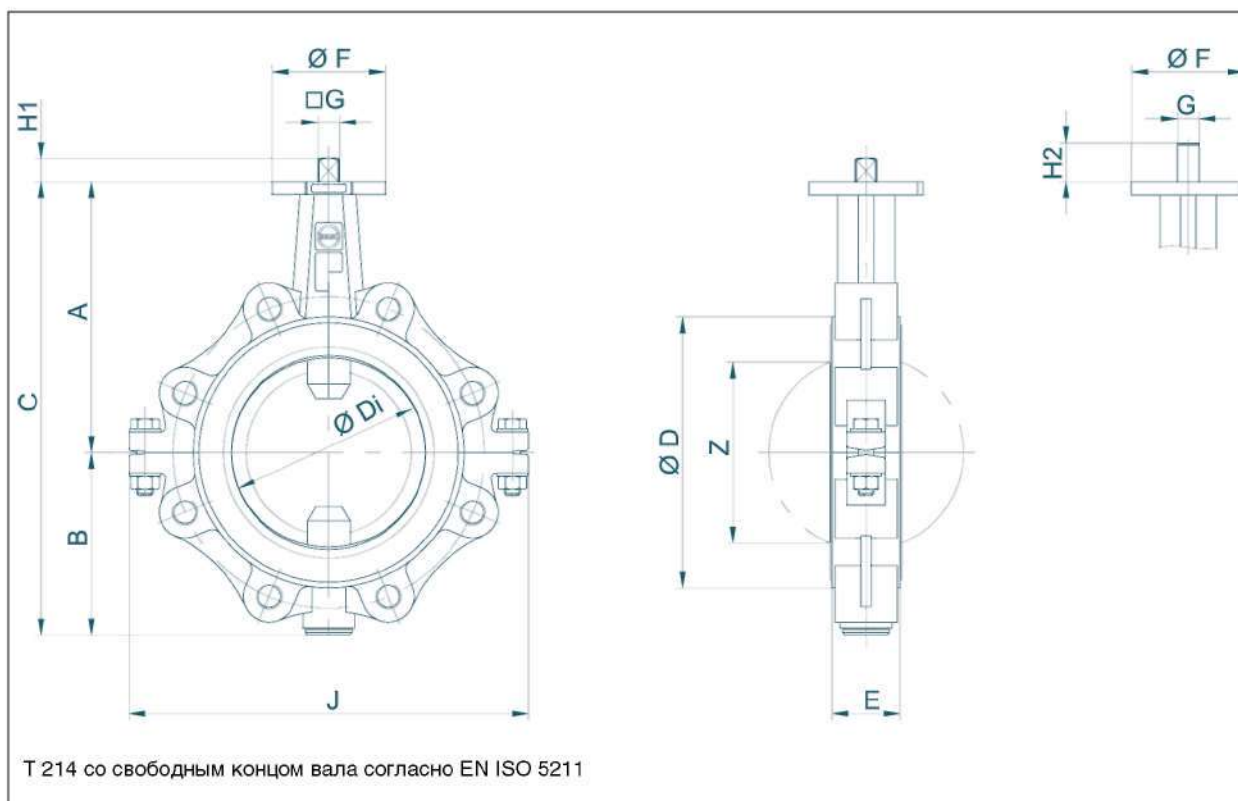
- химически корродирующие среды
- чистая вода и чистые химикаты, особенно при производстве полупроводников
- фармацевтическая промышленность
- клеи, бумажная промышленность, транспортировка топлива
- производство и переработка красок
- пищевая промышленность



Предохранительное уплотнение по принципу EBRO TWIN - SEAL:

- 1) Первичное уплотнение при помощи предварительного смещения тарельчатой пружины в область шарового сегмента.
- 2) Вторичное уплотнение = предохранительное уплотнение с шевронной манжетой из политетрафторэтилена и кольцом круглого сечения.

ФЛАНЦЕВАЯ ЗАСЛОНКА ИЗ ПОЛИТЕТРАФТОРЭТИЛЕНА ТИП Т 214



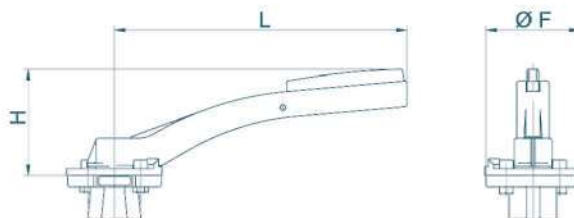
DN [мм]	Размер [дюйм]	Основные размеры [мм]											Вес [кг]		
		A	B	C	D	Di	E	F	Фланец	G	H1	H2		J	Z
50	2	135	80	215	104	60,8	46	54	F04	11	12	19	160	41	3,8
65	2 1/2	150	82	232	104	60,8	46	54	F04	11	12	19	176	41	4,5
80	3	157	108	265	130	79,5	46	65	F05	14	16	25	230	66	6,2
100	4	180	118	298	160	99,0	52	65	F05	14	16	25	255	85	9,7
125	5	195	130	325	190	124,5	56	90	F07	17	19	25	290	112	12,0
150	6	210	142	352	210	150,5	56	90	F07	17	19	30	310	141	13,5
200	8	240	169	409	268	195,5	60	90	F07	17	19	30	390	187	22,0
250	10	275	217	492	324	247,5	68	125	F10	22	24	39	480	239	37,0
300	12	300	240	540	374	292,5	78	125	F10	22	24	39	550	283	55,0

Возможны технические изменения

УПРАВЛЕНИЕ Т 214

ФИКСИРУЮЩАЯ РУЧКА

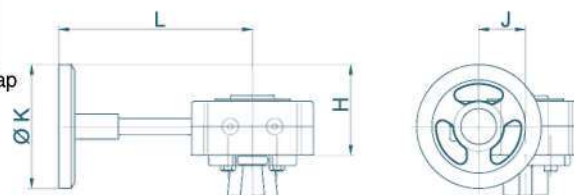
DN [мм]	Размер [дюйм]	Фиксирующая ручка	Фиксирующая ручка			Вес [кг]
			F	H	L	
50-65	2-2 1/2	Размер II	54	80	195	0,15
80-100	3-4	Размер III	65	100	276	0,50
125	5	Размер III	90	100	276	0,50



РУЧНОЙ РЕДУКТОР

DN [мм]	Размер [дюйм]	Редуктор	Редуктор				Вес [кг]
			H	J	K	L	
50-100	2-4	Размер I	89	39	125	159	1,4
125-150	5-6	Размер II	129	47	200	202	2,3
200-250	8-10	Размер III	129	60	200	252	2,8
300	12	Размер IV	158	76	250	280	6,3

Соответствие приводов относится к рабочему давлению 10 бар



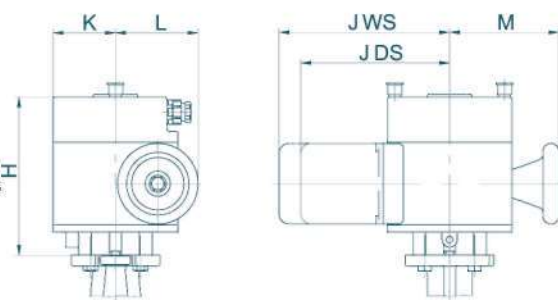
ЭЛЕКТРИЧЕСКИЙ ПРИВОД

DN [мм]	Размер [дюйм]	Привод	Привод						Вес [кг]
			H	J/DS	J/WS	K	L	M	
50-80	2-3	E60	158	171	171	62	82	110	5,0
100-250	4-10	E100	183	206	246	74	121	131	11,5
300-400	12-16	E150	200	238	278	105	189	155	21,0

WS = переменный ток

DS = трехфазный ток

Соответствие приводов относится к рабочему давлению 10 бар



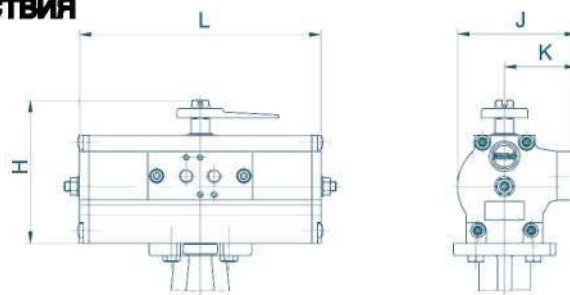
Возможны технические изменения

УПРАВЛЕНИЕ Т 214

ПНЕВМАТИЧЕСКИЙ ПРИВОД ДВОЙНОГО ДЕЙСТВИЯ

DN [мм]	Размер [дюйм]	Привод					Вес [кг]
			H	J	K	L	
50-80	2-3	ЕВ 5	108	88	55	174	1,7
100-125	4-5	ЕВ 6	123	103	62	208	2,6
150-200	6-8	ЕВ 8	136	115	68	250	4,3
250-300	10-12	ЕВ 10	155	135	79	312	6,8

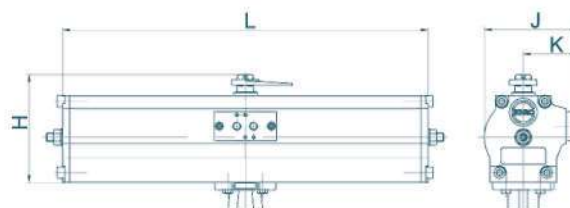
В основе привода лежат 10 бар рабочее давление и 6 бар управляющее давление.



ПНЕВМАТИЧЕСКИЙ ПРИВОД ОДИНОЧНОГО ДЕЙСТВИЯ

DN [мм]	Размер [дюйм]	Привод					Вес [кг]
			H	J	K	L	
50-80	2-3	ЕВ 6	123	103	62	326	5,0
100	4	ЕВ 8	136	115	68	389	7,7
125-200	5-8	ЕВ 10	155	135	79	526	14,3
250	10	ЕВ 12	182	159	94	658	25,4
300	12	ЕВ 265	232	152	76	634	27,0

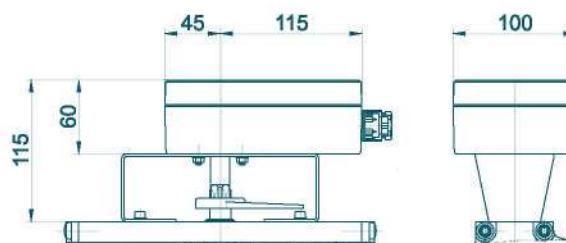
В основе привода лежат 10 бар рабочее давление и 6 бар управляющее давление.



РАСПРЕДЕЛИТЕЛЬНЫЙ ЯЩИК ТИП MSK/NSK

MSK: распределительный ящик с концевыми микровыключателями

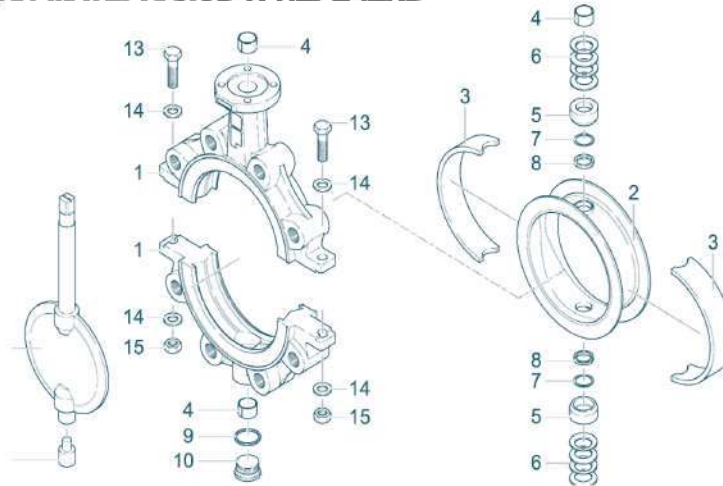
NSK: распределительный ящик с инициаторами приближения



Возможны технические изменения

ФЛАНЦЕВАЯ ЗАСЛОНКА ИЗ ПОЛИТЕТРАФТОРЭТИЛЕНА ТИП Т 214

СПЕЦИФИКАЦИЯ МАТЕРИАЛОВ И ПЕРЕЧЕНЬ



Фланцевая заслонка из политетрафторэтилена DN 80–200

Поз.	Обозначение	Материал	№ материала	ASTM	Поз.	Обозначение	Материал	№ материала	ASTM	
1	Корпус	Чугун	GGG-40.3	0.7043	60-40-18	11 Вал/диск	Сп. сталь/ Сп. сталь	X2CrNiMo22-5-3	1.4462	F51
2	Манжета	Политетрафторэтилен	PTFE	PTFE		Сп. сталь/ Сп. сталь	X2CrNiMo22-5-3	1.4462	PTFE A572.50	
3	Вставка из эластомера	Силикон	Силикон-каучук	MVQ	VMQ		Политетрафторэтилен	PTFE	PTFE	
		EPDM	Этиленпропиленовый каучук	EPDM	EPDM	12 Нижняя цапфа вала	Спец. сталь	X39CrMo17-1	1.4122	
4	Подшипник DU	Фторкаучук	FPM				X2CrNiMoN 22-5-3	1.4462	F 51	
	Сталь/ с покрытием PTFE				13 Винт	Спец. сталь	A4-70	1.4401	B8M	
5	Нижний элемент							1.4571		
6	Тарельчатая пружина	Спец. сталь	X5CrNiMo17-12-2	1.4401	316	14 Подкладная шайба	Спец. сталь	X5CrNiMo17-12-2	1.4401	316
7	Кольцо круглого сечения	Спец. сталь	X12CrNi177	1.4310	301	15 Шестигранная гайка	Спец. сталь	A4-70	1.4401	B8M
8	Верняя манжета	Viton	Фторкаучук	FPM	FKM		A4-70	1.4571	B8M	
9	Уплотнительное кольцо	Политетрафторэтилен	PTFE	PTFE						
10	Резьбовая пробка DIN 908	Спец. сталь	X5CrNi 18-10	1.4301	304					
		Автомат. сталь	11SMnPb30	1.0718	никелир.	SAE12L14				
		Спец. сталь	G-X6CrNiMo18-10		CF8M		Другие материалы по запросу			

Возможны технические изменения

ФЛАНЦЕВАЯ ЗАСЛОНКА ИЗ ПОЛИТЕТРАФТОРЭТИЛЕНА ТИП Т 214

ВРАЩАЮЩИЕ МОМЕНТЫ

- Необходимые вращающие моменты действительны для сухих сред и были определены с воздухом при 20 °С.

- Приведенные вращающие моменты относятся к моменту отламывания (диск клапана из уплотнительного элемента, поэтому вращающие моменты уменьшаются).

- Динамические вращающие моменты могут быть запрошены у нас.

Мы охотно окажем Вам помощь при расчете приводов.

DN [мм]	50	65	80	100	125	150	200	250	300
Размер [дюйм]	2	2_	3	4	5	6	8	10	12
MD [Нм]	40	40	70	95	130	170	230	350	480

Все данные в Нм

ДИАГРАММА ДАВЛЕНИЕ-ТЕМПЕРАТУРА*

DN 50 – 150, особое исполнение с диском из специальной стали

DN 50 – 300, при установке между фланцем

DN 50 – 150, как конечная заслонка

DN 50 – 300, как конечная заслонка

Давление [бар]

Температура (°C)

Область применения вакуума: до 1 мбар, от -10°C до 160°C

* Для исполнений с вкладышами из силикона-эластомера

ЗНАЧЕНИЯ Kv

- Значение Kv [м³/час] указывает расход воды при температуре от 5 °С до 30 °С и p_1 1 бар.

- Указанное значение Kv базируется на измерениях гидравлической лаборатории Delfter Hydraulics Laboratory/ Голландия.

- Доп. скорость потока
V_{макс} 4,5 м/с для жидкостей,
V_{макс} 70 м/с для газов.

- Дроссельные функции возможны при установочном угле от 30° до 70°.
Избегайте кавитации.
Мы охотно окажем Вам помощь при функциях регулирования посредством точного расчета.

DN [мм]	Размер [дюйм]	Угол открытия °							
		20°	30°	40°	50°	60°	70°	80°	90°
1) Значения Kv металлический диск									
50	2	1	8	24	50	70	100	140	210
65	2_	1	8	24	50	70	100	140	210
80	3	1,2	15	44	95	124	180	300	520
100	4	8	25	60	170	210	280	540	980
125	5	15	52	125	250	350	520	840	1400
150	6	35	95	190	350	460	850	1300	2300
200	8	69	253	457	729	1110	1783	2570	3020
250	10	120	380	690	1200	1680	2650	4500	6600
300	12	165	504	937	1512	2275	3795	6810	12800
2) Значения Kv диск из политетрафторэтилена									
50	2	1,5	12	28	52	70	96	110	150
65	2_	1,5	12	28	52	70	96	110	150
80	3	2,5	20	48	88	118	160	200	250
100	4	12	32	68	170	210	260	500	780
125	5	18	60	135	260	380	480	790	1250
150	6	45	105	205	370	490	720	1250	2200
200	8	88	297	520	695	1130	1700	2500	2700
250	10	148	430	695	1250	1800	2520	4350	5400
300	12	263	557	960	1560	2450	4300	6700	9400