

ЗАСЛОНКА С ДВОЙНЫМ ФЛАНЦЕМ ТИП Т 212



Заслонка с двойным фланцем для заперения и регулирования в химической промышленности.

ТЕХНИЧЕСКИЕ ОСОБЕННОСТИ

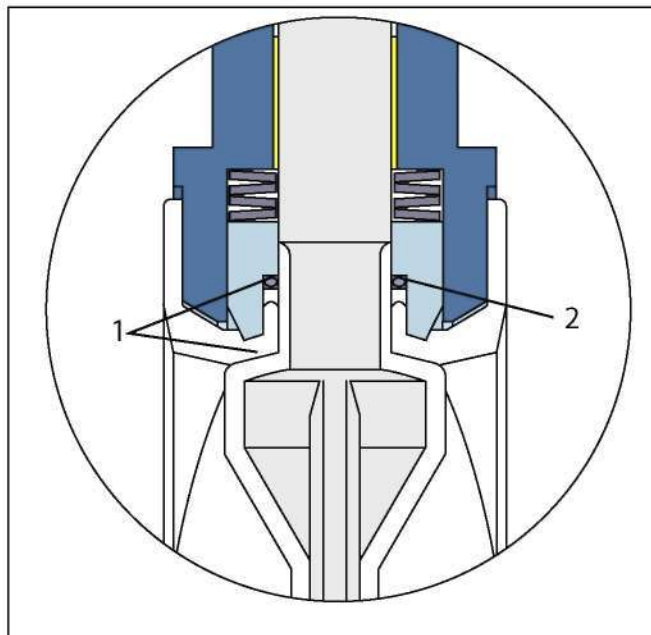
Условный проход:	DN 350 – DN 600
Габаритная длина:	EN 558 ряд 20 (DIN 3202 Т3 К1) ISO 5752 ряд 20 API 609 таблица 1 BS 5155 таблица 6 ряд 4 NF E 29-305.1
Размер фланцевого соединения:	DIN 2501 PN 10/16 ANSI B 16.5, класс 150 MSS SP44 класс 150 AWWA C 207 AS 2129 таблица D и E BS 10 таблица D и E JIS B 2211-5 K JIS B 2212-10 K
Форма уплотнительной поверхности контрфланца	DIN 2526, форма A-E, ANSI B 16.5 RF, FF
Верхний фланец:	EN ISO 5211 NF E 29-402
Маркировка:	DIN EN 19
Испытание на герметичность:	DIN 3230 Т3 BO, BN (негерметичность 1) ISO 5208, категория 3 API 598 таблица 5 ANSI B 16-104, класс VI EN 593 (DIN 3354)
Стандарт применения:	от -40 °C до + 200 °C [в зависимости от рабочего давления]
Область температур:	макс. 10 бар [16 бар особое исполнение]
Доп. рабочее давление:	макс. Др 10 бар [16 бар особое исполнение]
Доп. перепад давления:	до 1 мбар абсолютно, от -10 °C до + 160 °C
Применение при вакууме:	

ОБЩИЕ УКАЗАНИЯ

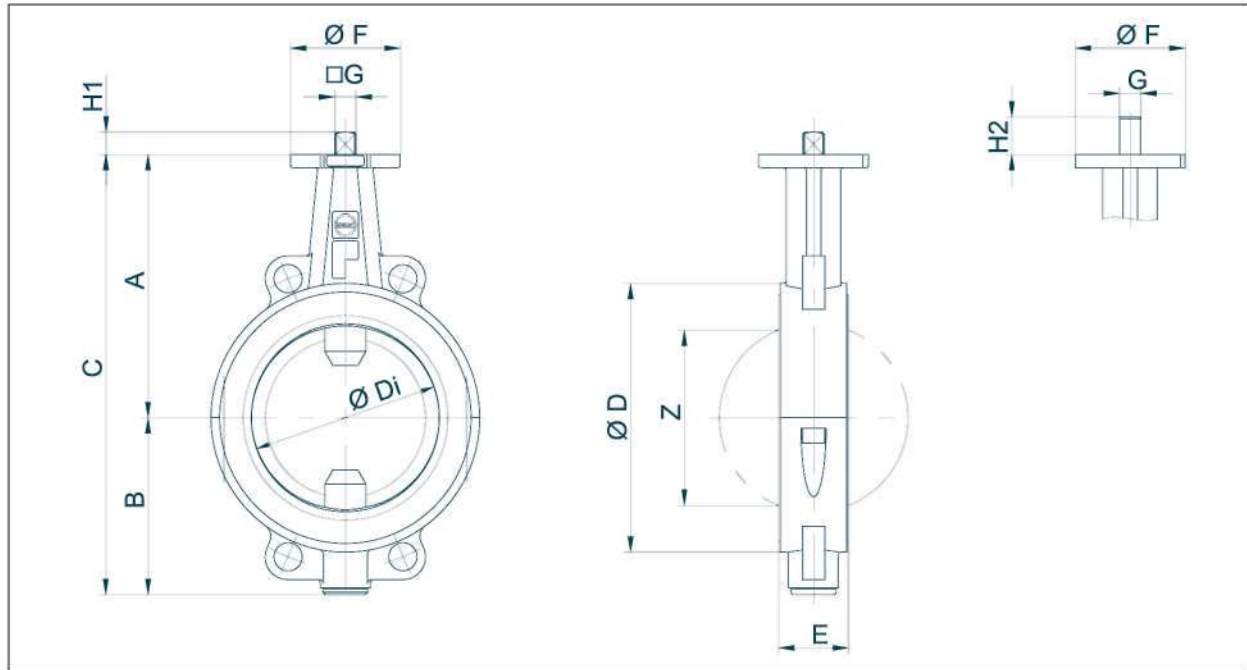
- запорная и регулирующая заслонка с политетрафторэтиленовым покрытием для химически корродирующих сред
- особая защита окружающей среды благодаря уплотнению фирмы EBRO
- разделенный корпус
- изолирующая габаритная высота согласно положению о промышленном оборудовании
- установочное положение произвольное
- не требует технического обслуживания
- возможен демонтаж, утилизация по сортам

ОБЛАСТИ ПРИМЕНЕНИЯ, например:

- химически корродирующие среды
- чистая вода и чистые химикаты, особенно при производстве полупроводников
- фармацевтическая промышленность
- клеи, бумажная промышленность, транспортировка топлива
- производство и переработка красок
- пищевая промышленность



ЗАСЛОНКА С ДВОЙНЫМ ФЛАНЦЕМ ТИП Т 212



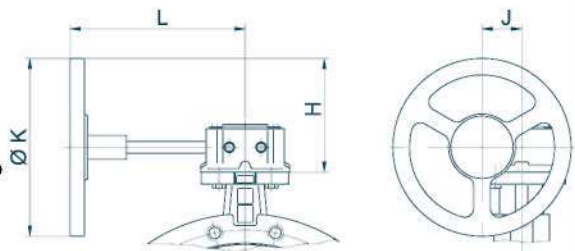
DN [мм]	Размер [дюйм]	Основные размеры [мм]											Вес [кг]
		A	B	C	D	Di	E	F	Фланец	G	H1	Z**	
350	14	330	277	607	535	338	92	150	F12	27	29	327	68
400	16	360	305	665	580	389	102	150	F12	27	29	377	95
450	18	397	363	760	639	437	114	175	F14	36	38	423	130
500	20	437	390	827	715	490	127	175	F14	36	38	475	170
600	24	498	462	960	830	579	154	210	F16	46	48	560	270

** размер выхода диска Возможны технические изменения

РУЧНОЙ РЕДУКТОР

DN [мм]	Размер [дюйм]	Редуктор					Вес [кг]
			H	J	K	L	
350	14	Размер V	158	76	250	280	6,3
400	16	Размер XII	192	67	300	295	10,1
450-500	18-20	Размер VI	228	90	356	322	16,0
600	24	Размер VII	278	123	457	406	30,5

Соответствие приводов относится к рабочему давлению 10 бар



УПРАВЛЕНИЕ Т 212

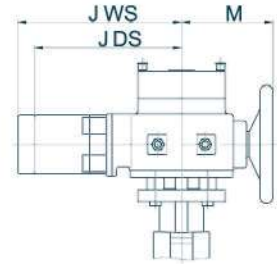
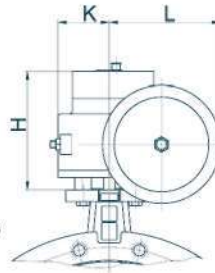
ЭЛЕКТРИЧЕСКИЙ ПРИВОД

DN [мм]	Размер [дюйм]	Привод							Вес [кг]
			H	J/DS	J/WS	K	L	M	
350-400	12-14	E150	200	238	278	105	189	155	21,0
450-600	16-20	E200	212	313	313	124	283	220	34,0

WS = переменный ток

DS = трехфазный ток

Соответствие приводов относится к рабочему давлению 10 бар



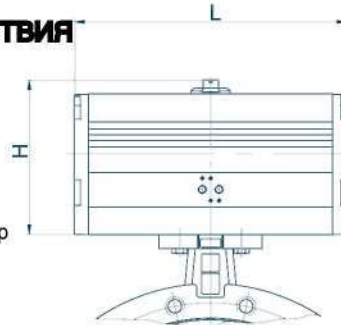
Приводы для больших условных проходов: по данным изготовителя

Возможны технические изменения

ПНЕВМАТИЧЕСКИЙ ПРИВОД ДВОЙНОГО ДЕЙСТВИЯ

DN [мм]	Размер [дюйм]	Привод					Вес [кг]
			H	J	K	L	
350	10-12	EB 12-DW	182	159	94	367	12,0
400	14-18	EB 16 DA	232	152	76	390	18,0
450-500	20	EB 270 DA	278	220	110	445	32,0
600	24-28	EB 280 DA	278	220	110	600	42,0

Соответствие приводов относится к рабочему давлению 10 бар и управляющему давлению 6 бар



ПНЕВМАТИЧЕСКИЙ ПРИВОД ОДИНОЧНОГО ДЕЙСТВИЯ

DN [мм]	Размер [дюйм]	Привод					Вес [кг]
			H	J	K	L	
350	14	EB 270 SR	278	220	110	655	45,0
400-450	16-18	EB 280 SR	278	220	110	1020	68,0

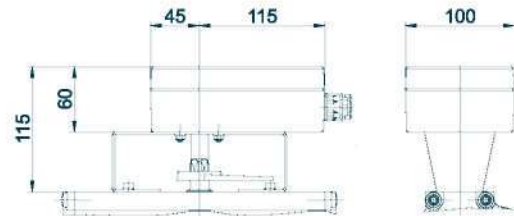
Соответствие приводов относится к рабочему давлению 10 бар и управляющему давлению 6 бар

?

РАСПРЕДЕЛИТЕЛЬНЫЙ ЯЩИК ТИП MSK/NSK

MSK: распределительный ящик с концевыми микровыключателями

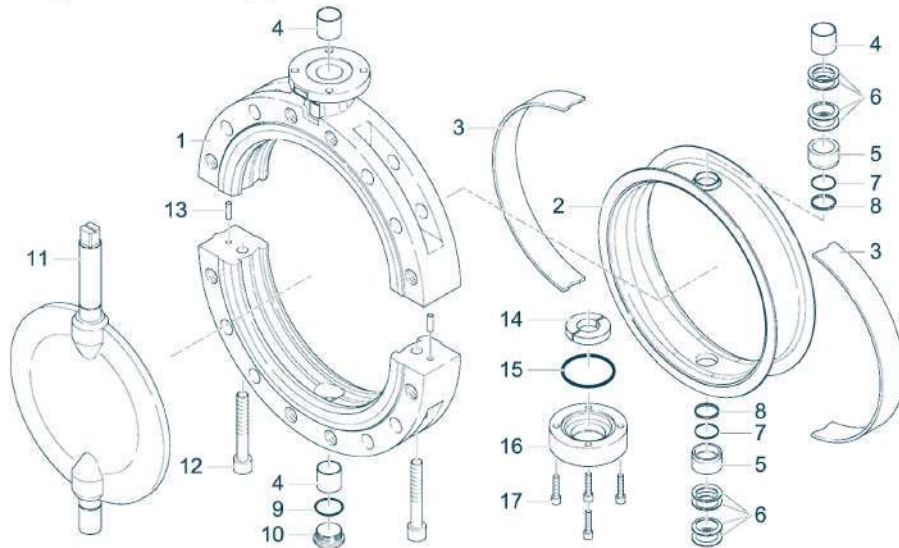
NSK: распределительный ящик с инициаторами приближения



Возможны технические изменения

ЗАСЛОНКА С ДВОЙНЫМ ФЛАНЦЕМ ТИП Т 212

СПЕЦИФИКАЦИЯ МАТЕРИАЛОВ И ПЕРЕЧЕНЬ



Поз.	Обозначение	Материал	№ материала	ASTM	Поз.	Обозначение	Материал	№ материала	ASTM
1	Корпус				10	Резьбовая пробка DIN 908			
		Чугун	GGG-40.3	0.7043			Автомат. сталь	11SMnPb30	1.0718
2	Манжета								
		PTFE	Политетрафторэтилен	PTFE	PTFE	Спец. сталь	G-X5CrNiMo19-11-2	1.4408	CF8M
3	Вставка из эластомера				11	Вал/диск			
		Силикон	Силикон-каучук	MVQ			VMQ	Сп. сталь/ Сп. сталь	X2CrNiMo22-5-3
		EPDM	Этиленпропиленовый каучук	EPDM	EPDM	Ст./покрыта	11SMnPb30	1.0718	SAE12L14
		FPM	Фторкаучук			PFA	Перфтор/алкоксилалкан		
							кополимер	PFA	PFA
4	Подшипник DU				12	Винт			
		Сталь/с покрытием					Спец. сталь	A4-70	1.4401
		PTFE			13	Штифт			
							Сталь	9SMnPb28K	1.0718
5	Нажимной элемент				14	Фиксатор вала			
		Спец. сталь	X5CrNiMo17-12-2	1.4401			316	Сталь	St37-2
6	Термальная пружина				15	Кольцо круглого сечения			
		Спец. сталь	X12CrNi177	1.4310			301	Viton	Фторкаучук
7	Кольцо круглого сечения				16	Крышка			
		Viton	Фторкаучук	FPM			FKM	Сталь	St37-2
8	Верхняя манжета				17	Винт			
		PTFE	Политетрафторэтилен	PTFE			PTFE	Спец. сталь	A4-70
9	Уплотнительное кольцо								
		Спец. сталь	X5CrNi 18-10	1.4301	304				
		Медь	Cu	Copper					Другие материалы по запросу

Возможны технические изменения