

# ЗАСЛОНКА С ДВОЙНЫМ ФЛАНЦЕМ ТИП F 012-K1



Заслонка с двойным фланцем с короткой габаритной длиной. Пригодно для применения в трудных условиях в судостроении и на водопроводных станциях.

## ТЕХНИЧЕСКИЕ ОСОБЕННОСТИ

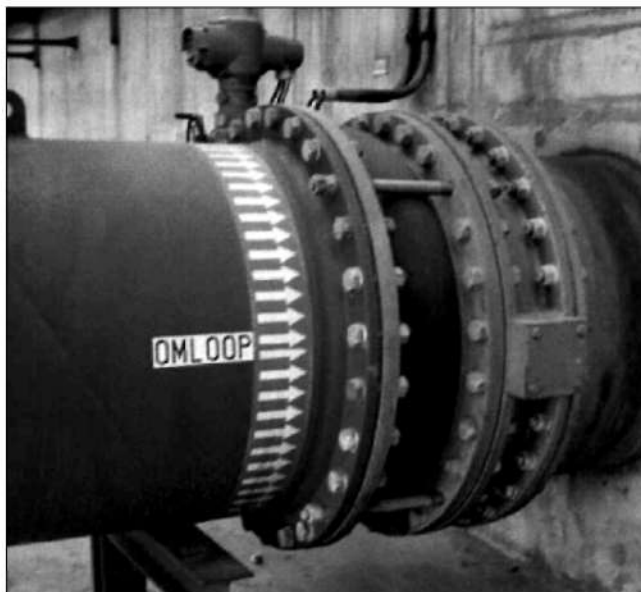
Условный проход:	DN 500 – DN 1400 (большие значения условного прохода по запросу)
Габаритная длина:	EN 558 ряд 20 (DIN 3202 ТЗ К1) ISO 5752 ряд 20 (DIN 3202 ТЗ К1) API 609 таблица 1 NF E 29.305.1
Размер фланцевого соединения:	DIN 2501 PN 6/10/16 ANSI B 16.5, класс 150 MSS SP44 класс 150 AWWA C 207 AS 2129 таблица D и E BS 10 таблица D и E JIS B 2211-5 K JIS B 2212-10 K
Форма уплотнительной поверхности контрфланца: Верхний фланец	DIN 2526, форма A-E, ANSI RF EN ISO 5211 NF E 29-402
Маркировка: Испытание на герметичность:	DIN EN 19 DIN 3230 ТЗ BO, BN (негерметичность 1) ISO 5208, категория 3 API 598 таблица 5 ANSI B 16-104, класс VI
Стандарт применения: Область температур:	EN 593 (DIN 3354) от -20 °C до +160 °C в зависимости от давления, среды и материала
Доп. рабочее давление: Доп. перепад давления:	макс. 16 бар макс. Δр 16 бар
Применение при вакууме:	до 0,2 бар абсолютно, более высокий вакуум в зависимости от среды и температуры

## ОБЩИЕ УКАЗАНИЯ

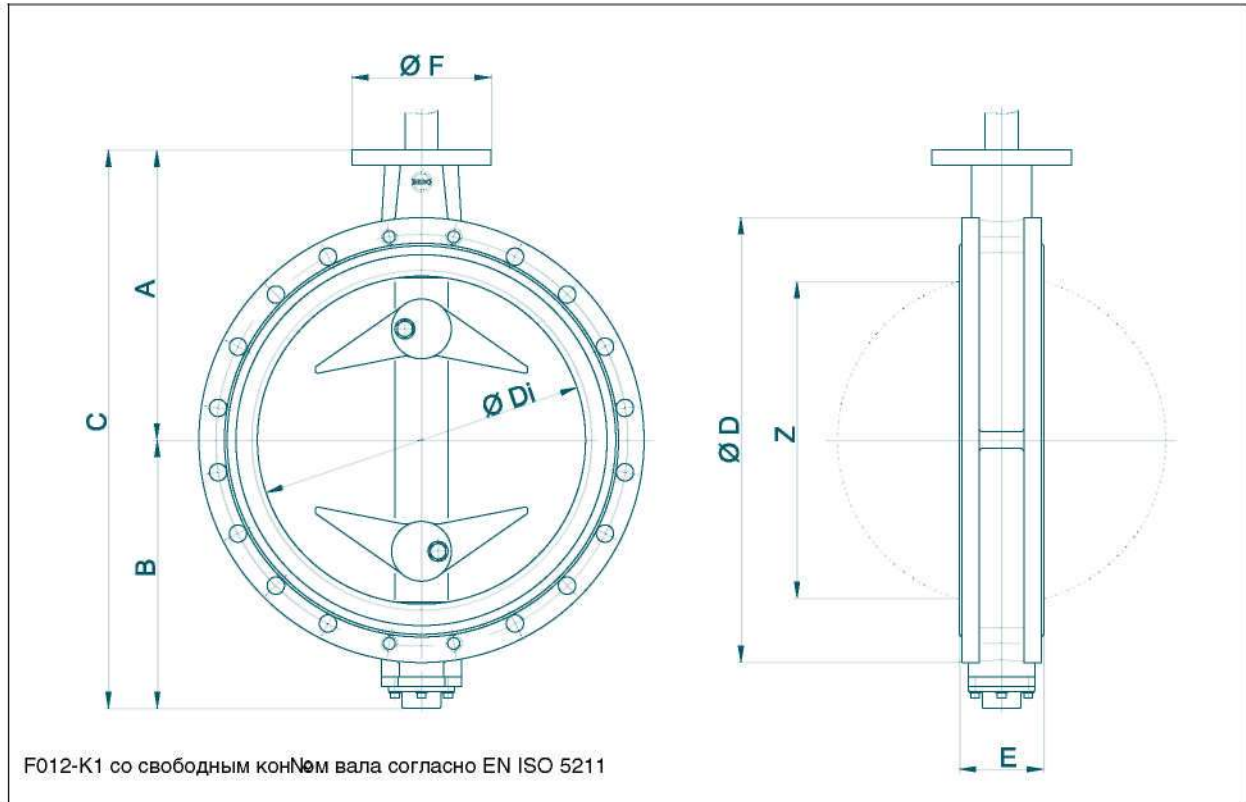
- запорная заслонка в исполнении с двойным фланцем
- возможность работы с высоким давлением
- возможно одностороннее закрытие глухим фланцем
- установочное положение: произвольное
- многократные опоры вала
- не требует технического обслуживания
- возможен демонтаж, утилизация по сортам
- исполнение с разделением вала на две части согласно условиям эксплуатации

## ОБЛАСТИ ПРИМЕНЕНИЯ, например

- применение в морских условиях
- техника водоснабжения и канализации
- судостроение
- тяжелая промышленность



# ЗАСЛОНКА С ДВОЙНЫМ ФЛАНЦЕМ ТИП F 012-A



DN [мм]	Размер [дюйм]	Основные размеры [мм]									Вес [кг] (GG-40) Разделенный TS-вал	
		A	B	C	D	Di	E	F	Фланец	Z	вал	вал
500	20	437	405	842	710	494,5	127	210	F14/F16	474	163	170
600	24	498	469	967	830	590	154	300	F16/F25	563	233	260
700	28	581	507	1088	905	680	165	300	F16/F25	660	292	345
800	32	630	556	1186	1020	780	190	300	F 25	757	446	466
900	36	696	617	1313	1120	880	203	300	F 25	860	568	610
1000	40	771	675	1446	1250	980	216	350	F 30	956	624	722
1200	48	905	810	1715	1480	1170	254	350	F 30	1154	-	980

**РУЧНОЙ РЕДУКТОР**

DN [мм]	Размер [дюйм]	Редуктор	H	J	K	L	Вес [кг]
500	20	Размер VII	278	123	457	406	30,5
600	22-24	Размер VIII	355	154	610	466	45,0
700-800	28-32	Размер XIV	295	54	457	466	65,0
900	36	Размер XV	294	97	457	498	104,0
1000	40	Размер XVI	253	237	356	558	186,0
1200	48	Размер XVII	323	292	457	647	262,0

Соответствие приводов относится к рабочему давлению 10 бар

Другие приводы: по данным изготовителя

Возможны технические изменения





# ЗАСЛОНКА С ДВОЙНЫМ ФЛАНЦЕМ ТИП F 012-K1

## ВРАЩАЮЩИЕ МОМЕНТЫ

- Указанные вращающие моменты (Md) при жидких и смазывающих средах
- Порошкообразные (не смазывающие) среды Md x 1,3
- Сухие газы / высоковязкие жидкости Md x 1,2
- Приведенные вращающие моменты относятся к моменту отламывания (диск клапана из уплотнительного элемента, поэтому вращающие моменты уменьшаются).
- Динамические вращающие моменты могут быть запрошены у нас.

Мы охотно окажем Вам помощь при расчете приводов.

DN [мм]	Размер [дюйм]	Рабочее давление / Расчетное давление			
		3 [бар]	6 [бар]	10 [бар]	16 [бар]
а) F 012-K1 со сквозным валом (TS-версия)					
500	20	900	1 100	2 255	3 690
600	24	1 050	2 100	3 000	5 830
700	28	1 560	2 240	3 450	8 100
800	32	2 070	3 900	6 600	11 200
900	36	2 700	4 900	7 100	14 500
1000	40	4 600	6 760	11 500	24 400
1200	48	7 800	12 000	21 000	44 000
1400	56	15 000	25 000	45 000	60 000
б) F 012-K1 с разделенным валом					
500	20	900	-	-	-
600	24	1 050	-	-	-
700	28	1 600	-	-	-
800	32	2 200	-	-	-
900	36	2 800	-	-	-
1000	40	4 800	-	-	-

Все данные в Нм

## ЗНАЧЕНИЯ Kv

- Значение Kv [м<sup>3</sup>/час] указывает расход воды при температуре от 5 °С до 30 °С и Δр 1 бар.
- Указанное значение Kv базируется на измерениях гидравлической лаборатории Delfter Hydraulics Laboratory/ Голландия.
- Доп. скорость потока  
V<sub>макс</sub> 4,5 м/с для жидкостей,  
V<sub>макс</sub> 70 м/с для газов.
- Дроссельные функции возможны при установочном угле от 30° до 70°.  
Избегайте кавитации.  
Мы охотно окажем Вам помощь при функциях регулирования посредством точного расчета.

		Угол открытия α°							
		20°	30°	40°	50°	60°	70°	80°	90°
500	20	520	1 100	2 200	3 500	6 200	12 000	15 100	21 000
600	24	750	1 400	2 800	5 100	8 800	14 000	22 000	29 300
700	28	770	1 755	3 260	5 980	10 600	17 100	25 300	36 000
800	32	1 200	2 260	4 550	8 230	12 900	20 300	29 300	44 600
900	36	1 540	2 280	6 030	10 500	17 600	29 200	42 150	59 000
1000	40	2 200	3 970	8 300	14 480	24 000	37 100	60 300	81 500
1200	48	5 050	7 900	13 800	19 700	33 500	53 300	73 050	102 650

Возможны технические изменения