

Грязеуловитель



с резьбовой пробкой отверстия для
выпуска воздуха

с фланцами

PN 6, 16
DN 15-300

Область применения

- Горячая и перегретая вода, пар
- Системы водяного отопления по DIN 4751
- Системы водяного отопления высокого давления по DIN 4752
- Другие среды по запросу

Необходимо учитывать ограничения, устанавливаемые техническими нормами.

Эксплуатационные данные

- Максимально допустимое давление 16 бар
- Максимально допустимая температура 300 °C
- Конструктивное исполнение согласно таблице температура-давление на следующей странице.

Материалы

Корпус

- Чугун с чешуйчатым графитом EN-GJL-250 *)
- Остальные данные см. в таблице материалов

Исполнение

- Грязеуловитель с диагональным расположением фильтра
- Сетчатый фильтр из нержавеющей стали
- Точное направление фильтра в крышке и корпусе
- Уплотняющая прокладка фильтра ограничена выступом корпуса с наружной стороны
- Наружное покрытие: синее, аналогичное RAL 5002
- Резьбовая пробка сливного отверстия
- Дополнительный колпачковый фильтр из перфорированного листа нержавеющей стали
- Отсутствие асбеста, фторхлоруглеродов, полихлорированных бифенилов

Арматура соответствуют требованиям техники безопасности Приложения I Директивы ЕС по гидравлической арматуре (PED) 97/23/ЕС для жидкостей групп 1 и 2

Стандартные варианты

- Тонкий фильтр
- Корпуса из чугуна с шаровидным графитом и стального литья по запросу

Указание

- Для применения в химической промышленности, на электростанциях и других технологических производствах при перекачивании агрессивных среды мы рекомендуем использовать грязеуловители из нержавеющей стали NORICHEM® согласно техническому паспорту 8113.1.
- Руководство по эксплуатации 0570.8
- Планировочный текст (согласно STLБ) 7125.030.

Данные для заказа

Грязеуловитель

1. BOA®-S согласно техническому паспорту 7125.1
2. EN-GJL-250 *), PN 6, DN 15-200
EN-GJL-250 *), PN 16, DN 15-300

3. Стандартные варианты

*) Просьба обратить внимание:

Обозначение GG-25 в соответствии с новыми действующими условными обозначениями материалов больше не применяется. Для чугуна GG-25 приняты новый номер материала JL 1040 и новое название EN-GJL-250.



Таблица температуры-давления

Условное давление PN	Материал	Давление воды (бар) при проверке прочности и герметичности корпуса ¹⁾	Макс. допустимое рабочее давление (бар) при температуре в °C ²⁾			
			-10 ... +120	200	250	300
6	EN-GJL-250	9	6	4,8	4,2	3,6
16		24	16	12,8	11,2	9,6

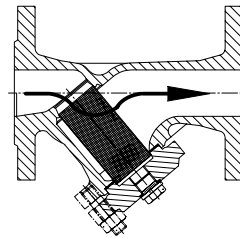
¹⁾ DIN 3230 - BQ (ISO 5208)

²⁾ Промежуточные температуры можно получить путем линейной интерполяции

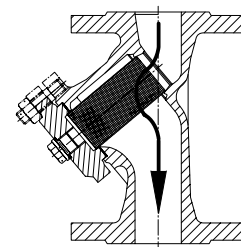
Указание: При выборе соединительных элементов между фланцами вентиля и трубопровода следует учитывать нормы DIN EN1092-2, абз. 5.3 и специфические для технологической установки требования.

Установка

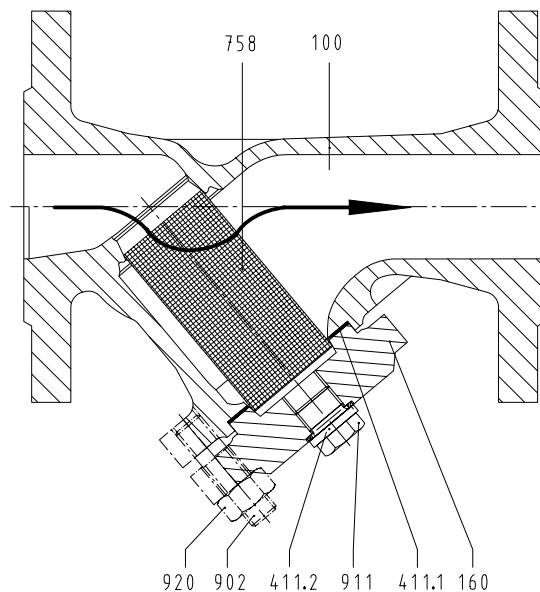
В горизонтальных и вертикальных трубопроводах для удобства чистки грязеуловители рекомендуется устанавливать таким образом, чтобы фильтрующий вкладыш был направлен вниз. Просьба учитывать направление стрелки.



Горизонтальная установка



Вертикальная установка



Материалы

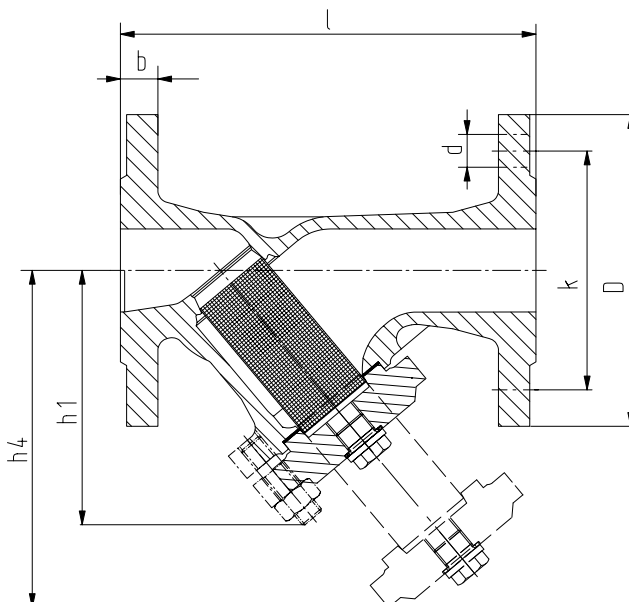
¹ детали	Наименование	PN	Материал	Примечание	
100	Корпус	6, 16	EN-GJL-250		
160	Крышка	6, 16	EN-GJL-250		
411.1	Уплотнительное кольцо	6, 16	Хромоникелевая сталь - графит 17		
411.2	Уплотнительное кольцо	6, 16	A4		
758	Сетчатый фильтр	6, 16	X 6 CrNiTi 18 10	1.4541	
191	Колпачковый фильтр	6, 16	X 6 CrNiTi 18 10	1.4541	начиная с DN 150
902	Шпилька	6, 16	5.6 или 8.8	гальв. ZN	
911	Резьбовая пробка сливного отверстия	6, 16	A4 или A2	гальв. ZN	
920	6-гр. гайка	6, 16	5-2 или 8	гальв. ZN	

Размеры

 Установочная длина: EN 558-1/1 (раньше: DIN 3202/F 1)
 ISO 5752/1

Фланцы: DIN EN 1092-2, тип фланца 21

Уплотняющая кромка: DIN EN 1092-2, форма В



PN	Размеры (мм)									Резьбовая пробка сливного отверстия	Масса прибл. кг	Стандартный фильтр		Тонкий фильтр	
	DN	l	D	k	n x d	b	h ₁	h ₄	К _v м ³ /ч			Величина «Зета»	К _v м ³ /ч	Величина «Зета»	
															К _v м ³ /ч
6	15	130	80	55	4x11	12	90	120	G 3/8"	2,5	5,7	2,5	5,3	2,9	
	20	150	90	65	4x11	14	100	139		3,0	10,4	2,4	9,5	2,8	
	25	160	100	75	4x11	14	115	144		4,5	16,4	2,3	15,1	2,7	
	32	180	120	90	4x14	16	125	171	G 3/8"	5,5	27,3	2,3	24,7	2,7	
	40	200	130	100	4x14	16	150	180		7,0	42,0	2,3	38,2	2,8	
	50	230	140	110	4x14	16	160	202		9,0	64,7	2,4	57,2	3,0	
	65	290	160	130	4x14	16	180	224	G 1/2"	13,0	96,0	3,1	81,1	4,3	
	80	310	190	150	4x18	18	215	255		19,0	149,0	3,0	119,0	4,6	
	100	350	210	170	4x18	18	235	344		26,0	223,0	3,2	181,0	4,9	
	125	400	240	200	8x18	20	275	366		38,0	347,0	3,2	281,0	5,0	
	150	480	265	225	8x18	20	305	426		54,0	480,0	3,5	380,0	5,6	
	200	600	320	280	8x18	22	390	565		110,0	853,0	3,5	672,0	5,7	
16	15	130	95	65	4x14	14	90	120	G 3/8"	3,0	5,7	2,5	5,3	2,9	
	20	150	105	75	4x14	16	100	139		4,0	10,4	2,4	9,5	2,8	
	25	160	115	85	4x14	16	115	144		5,0	16,4	2,3	15,1	2,7	
	32	180	140	100	4x18	18	125	171	G 3/8"	7,0	27,3	2,3	24,7	2,7	
	40	200	150	110	4x18	18	150	180		9,0	42,0	2,3	38,2	2,8	
	50	230	165	125	4x18	20	160	202		12,0	64,7	2,4	57,2	3,0	
	65	290	185	145	4x18	20	180	224	G 1/2"	16,0	96,0	3,1	81,1	4,3	
	80	310	200	160	8x18	22	215	255		21,0	149,0	3,0	119,0	4,6	
	100	350	220	180	8x18	24	235	344		30,0	223,0	3,2	181,0	4,9	
	125	400	250	210	8x18	26	275	366		43,0	347,0	3,2	281,0	5,0	
	150	480	285	240	8x22	26	305	426		61,0	480,0	3,5	380,0	5,6	
	200	600	340	295	12x22	30	390	565		121,0	853,0	3,5	672,0	5,7	
	250	730	405	355	12x26	32	540	747	G 1/2"	154,0	1104,0	5,1	838,0	8,9	
	300	850	460	410	12x26	32	680	931		255,0	1450,0	6,1	1090,0	10,9	

DN	Стандартный фильтр		Тонкий фильтр	
	Размер ячеек	Толщина проволоки	Размер ячеек	Толщина проволоки
15-50	1,0	0,5	0,25	0,16
65-80	1,25	0,63		
100-300	1,6	1,0		

Преимущества грязеуловителей BOA-S на пользу наших потребителей

Сетчатый фильтр из нержавеющей стали

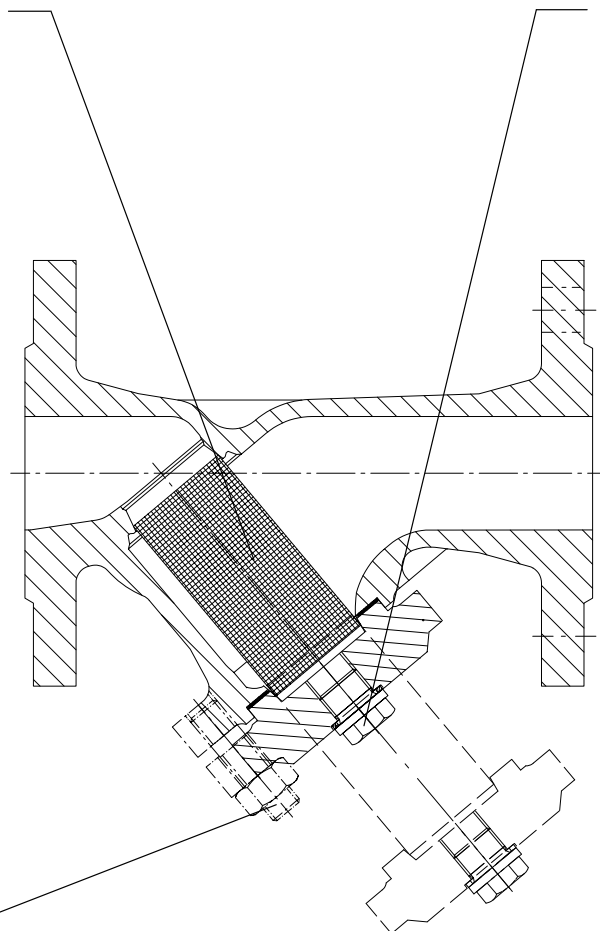
Ваша выгода

- Длительный срок службы

Стандартная резьбовая пробка сливного отверстия

Ваша выгода

- Чистые условия работы при опорожнении грязеуловителя, в особенности для труб большого диаметра



Резьбовые шпильки

Ваша выгода

- Чистые условия работы при опорожнении грязеуловителя, в особенности для труб большого диаметра