

# ЗАПИРАЕМЫЙ ОБРАТНЫЙ КЛАПАН ТИП AR-115



Запираемый обратный клапан, который имеет multifunctionальное применение. Запирание, дросселирование, препятствие обратному потоку и измерение температуры в одной арматуре.

## ТЕХНИЧЕСКИЕ ОСОБЕННОСТИ

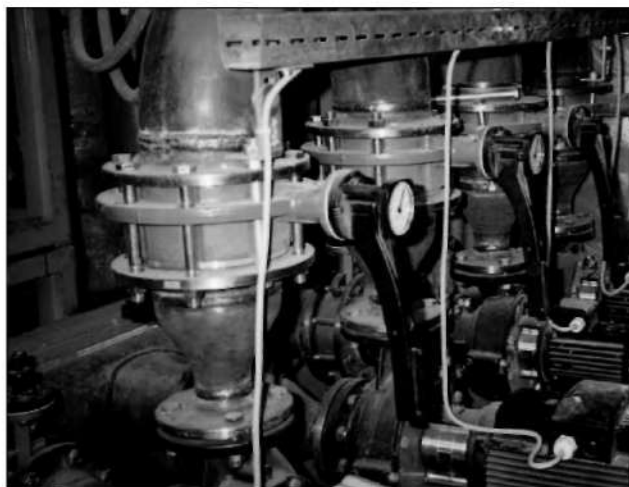
Условный проход:	DN 50 – DN 200
Габаритная длина:	EN 558 ряд 51 DN 125 и DN 150 EN 558 ряд 49
Размер фланцевого соединения:	DIN 2501 PN 6/10/16 ANSI B 16.5, класс 150
Верхний фланец:	EN ISO 5211
Маркировка:	DIN EN 19
Испытание на герметичность:	DIN 3230 T3 BO, BN (негерметичность 1) ISO 5208, категория 3 API 598 таблица 5 ANSI B 16-104, класс VI
Область температур:	от –10 °C до + 130 °C в зависимости от давления и Medium
Рабочее давление:	макс. 16 бар
Статическое давление:	макс. 10 бар
Запирание:	6 бар DN 50 – DN 150 4 бар DN 200
Давление открывания в качестве обратного клапана:	< 20 мбар

## ОБЩИЕ УКАЗАНИЯ

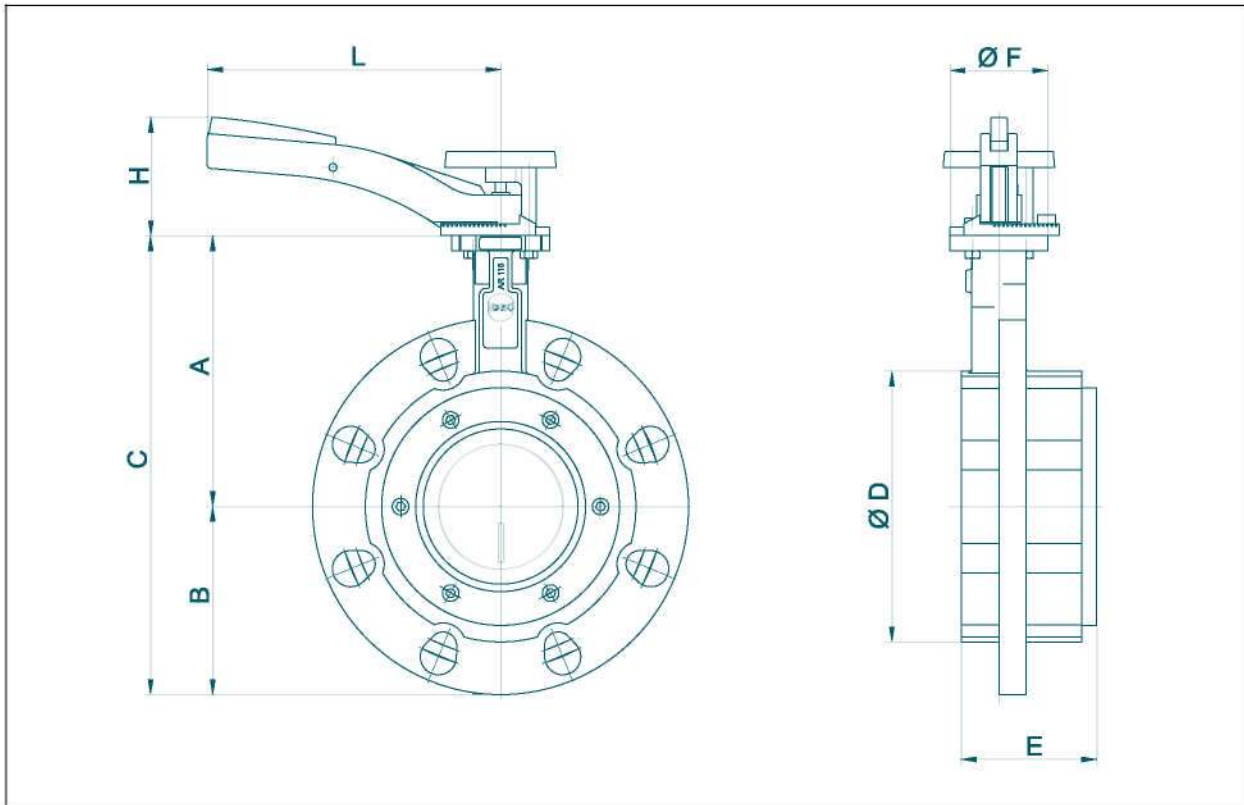
- запорный клапан не требующий технического обслуживания с интегрированным обратным клапаном и креплением термометра (термометр является принадлежностью)
- уменьшенные монтажные расходы и малая потребность места благодаря объединению запорной заслонки и обратного клапана в одной арматуре.
- промежуточные элементы не требуются
- определенный расход может регулироваться посредством хода диска
- приведение в действие посредством фиксаторной ручки

## ОБЛАСТЬ ПРИМЕНЕНИЯ

- оборудование зданий



# ЗАПИРАЕМЫЙ ОБРАТНЫЙ КЛАПАН ТИП AR-115



DN [мм]	Размер [дюйм]	Основные размеры [мм]							Фланец	H	L	Вес [кг]
		A	B	C	D	E	F					
50	2	126	82	208	96	54	55	F04	70	155	3,9	
65	2½	134	93	227	113	60	55	F04	70	155	5,0	
80	3	157	100	257	128	67	65	F05	80	195	6,0	
100	4	167	110	277	148	67	65	F05	80	195	7,5	
125	5	180	125	305	180	90	65	F05	80	195	12,0	
150	6	203	142	345	205	106	90	F07	100	276	17,3	
200	8	228	170	398	260	127	90	F07	100	276	28,3	

Возможны технические изменения

# ЗАПИРАЕМЫЙ ОБРАТНЫЙ КЛАПАН ТИП AR-115

## ЗНАЧЕНИЯ Kv

- Значение Kv [м<sup>3</sup>/час] указывает расход воды при температуре от 5 °С до 30 °С и Δр 1 бар.

- Указанное значение Kv базируется на измерениях гидравлической лаборатории Delfter Hydraulics Laboratory/ Голландия.

- Доп. скорость потока V<sub>макс</sub> 4,5 м/с для жидкостей,

- Дроссельные функции возможны при установочном угле от 30° до 70°.

DN [мм]	Размер [дюйм]	Угол открытия α°							
		20°	30°	40°	50°	60°	70°	80°	90°
50	2	2	8	16	18	20	22	23	25
65	2½	4	16	23	28	37	39	41	43
80	3	4	21	37	49	56	61	62	64
100	4	4,5	28	53	68	86	92	96	100
125	5	8	50	92	118	136	149	152	156
150	6	20	85	148	179	193	211	215	218
200	8	25	110	212	245	320	347	351	355

ДИАГРАММА ПОТЕРИ ДАВЛЕНИЯ ДЛЯ AR-115 DN 50 - DN 200, ПРИ ПОЛОЖЕНИИ РЫЧАГА 90°  
= 100% ОТКРЫТО

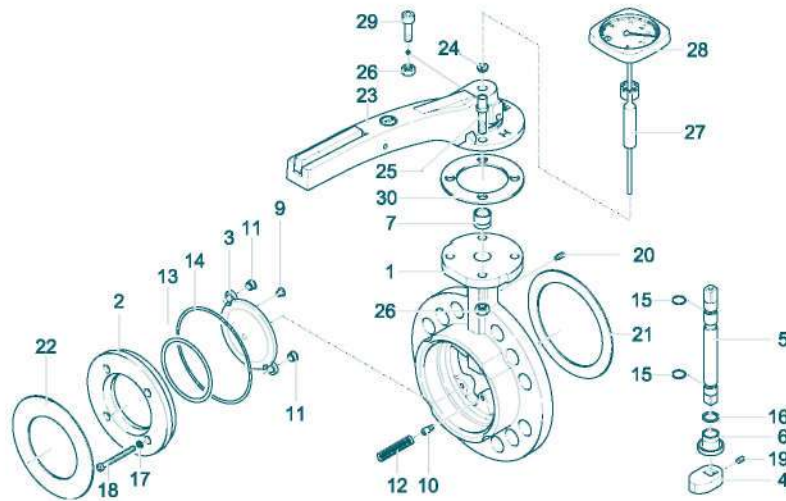
Расход Q м<sup>3</sup>/час

Δр в бар

Возможны технические изменения

# ЗАПИРАЕМЫЙ ОБРАТНЫЙ КЛАПАН ТИП AR-115

## СПЕЦИФИКАЦИЯ МАТЕРИАЛА И ПЕРЕЧЕНЬ



Поз.	Обозначение	Материал	№ материала	ASTM	Поз.	Обозначение	Материал	№ материала	ASTM
1	Корпус	Чугун	GG-25	0.6025	40 B	16	Диск	PTFE	Политетрафторэтилен
2	Крышка	Спец. сталь	G-X5CrNi19-10	1.4308	CF8	17	Винт с цилиндрическим концом	Спец. сталь	A2-70
3	Диск	Спец. сталь	G-X5CrNi19-10	1.4308	CF8	18	Установочный винт	Спец. сталь	A2-70
4	Кулачок	Спец. сталь	G-X5CrNi19-10	1.4308	CF8	19	Установочный винт	Спец. сталь	A2-70
5	Вал	Спец. сталь	X14CrMoS17	1.4104	430 F	20	Уплотнение	EPDM	Этиленпропиленовый каучук
6	Втулка с бортиком	Латунь	MS 58	2.0401	B45	21	Уплотнение	EPDM	Этиленпропиленовый каучук
7	Втулка подшипника	Латунь	MS 58	2.0401	B45	22	Фиксаторная ручка	PP	полипропилен
8	Амортизатор	EPDM	Этиленпропиленовый каучук			23	Переходная втулка	Луполон	1800H
9	Винт с цилиндрическим концом		X8 CrNiS 18-9	1.4305	303	24	Винт	Сталь	St оцинкованная
10	Втулка	PTFE	Политетрафторэтилен			25	Шестигранная гайка	Сталь	St оцинкованная
11	Пружина	Спец. сталь	X10CrNi 18-8	1.4310	301	26	Держатель термометра	PP	полипропилен
12	Кольцо круглого сечения	EPDM	Этиленпропиленовый каучук			27	Термометр		
13	Кольцо круглого сечения	EPDM	Этиленпропиленовый каучук			28	Винт с цилиндрическим концом	St оцинкованная	CS
14	Кольцо круглого сечения	EPDM	Этиленпропиленовый каучук			29	Блокировка точки росы	(DIN 150/200)	
15	Кольцо круглого сечения	EPDM	Этиленпропиленовый каучук					Волокнистый материал без асбеста	
								Другие материалы по запросу	

Возможны технические изменения