



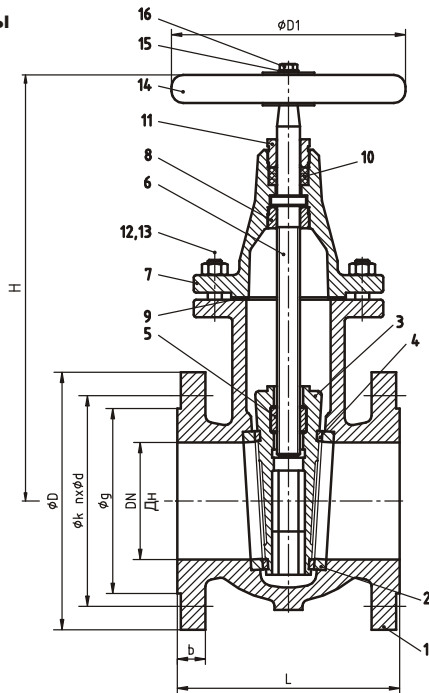
Задвижки запорные по DIN 3352 T2

с присоединительными размерами фланцев по DIN 2532 Pn 10 (по запросу также по ГОСТ).
 С внутренним расположением винтовой части шпинделя, с безподъёмным шпинделем и колесом.
 Конструктивная длина по DIN EN 558-1 Reihe 14, уплотнительные поверхности фланцев по DIN 2526 Form C.

Gate valves acc. to DIN 3352 part 2

with flange connection acc. to DIN 2532 PN 10,
 with inside stem screw, non/rising stem and handwheel,
 stiff wedge, body- and wedge seat surface made of brass or rustproof stainless steel.
 Face-to-face dimensions acc. to DIN EN 558-1, series 14, sealingsurface acc. to DIN 2526 form C.

Зак.-№ Order-no.	Pn PN	Тип по DIN 3352 ...	Материалы Materials				
			Корпус, колпак Body, bow cap	Седло корпуса Body seat	Седло клина Wedge seat	Клин Wedge	Шпиндель Stem
KFS 911	6-10	2C	EN-GJL-250 (GG-25)	CuZn40Pb2	CuZn40Pb2	EN-GJL-250 (GG-25)	X20Cr13
			EN-JL1040	2.0402	2.0402	EN-JL1040	1.4021
KFS 912	6-10	2B	EN-GJL-250 (GG-25)	X20Cr13	X20Cr13	EN-GJL-250 (GG-25)	X20Cr13
			EN-JL1040	1.4021	1.4021	EN-JL1040	1.4021

Материалы
Materials

Рабочие и пробные давления
Working and test pressures

Дн DN	Ру PN	Пробное давление воды Water-test pressure [bar]		max. рабочее давление Max. working pressure [bar] 0-120°C
		Корпус Body	Затвор Seat	
40-150	10	15	10	10
200-300	6	9	6	6

Поз. Item	Наименование Designation	Материал Material	Mat. № Mat.-no.
1	Корпус Body	EN-GJL-250 (GG-25)	EN-JL1040
2	Седло корпуса Body seat	CuZn40Pb2	2.0402
		X20Cr13	1.4021
3	Клин Wedge	EN-GJL-250 (GG-25)	EN-JL1040
4	Седло клина Wedge seat	CuZn40Pb2	2.0402
		X20Cr13	1.4021
5	Гайка шпинделя Stem nut	CuZn40Pb2 EN-GJS-400-15 (GGG 40)	2.0402 EN-JS1030
6	Шпindelь Stem	X20Cr13	1.4021
7	Колпак Cap	EN-GJL-250 (GG-25)	EN-JL1040
8	Втулка резьбовая Threaded ring	11SMnPb30 K	1.0718 + K
9	Уплотнение Sealing	без асбеста Asbestos free	-
10	Набивка Packing	без асбеста Asbestos free	-
11	Гайка сальника Stuffing box nut	S235JR никелиров. Nickel-plated	1.0037
12	Шпилька Stud bolt	8.8 никелиров. Nickel-plated	-
13	Гайка Hex. nut	8.8 никелиров. Nickel-plated	-
14	Колесо Handwheel	EN-GJL-250 (GG-25)	EN-JL1040
15	Шайба Disc	St	-
16	Болт Hex.-head screw	8.8	-

Конструктивные размеры
Structural dimensions and weights

Дн DN	Конструктивные размеры Installation dimensions			Присоед. размеры фланцев Flange connection dimensions					Вес, [кг] Weight [kg]
	L	D1	H	D	k	nxd	g	b	
40	140	160	240	150	110	4x18	88	18	9,8
50	150	160	255	165	125	4x18	102	20	12
65	170	160	295	185	145	4x18	122	20	15
80	180	160	315	200	160	8x18	138	22	19
100	190	200	345	220	180	8x18	158	24	24,4
125	200	250	400	250	210	8x18	188	26	35
150	210	250	430	285	240	8x22	212	26	45,3
200	230	250	530	340	295	8x22	268	26	72,6
250	250	315	635	395	350	12x22	320	28	113
300	270	315	725	445	400	12x22	370	28	160

≥ Дн 350 по запросу
 At DN 350 on request

Указанная арматура соответствует по конструкции, габаритам, весу и применённым материалам современному состоянию техники и в дальнейшем может быть изменена. За возможные опечатки или ошибки перевода мы ответственности не несём.
 The construction, the measurements and the weights of the described valves represent the current technical standards. We reserve the right to change the technical details and to use materials of equivalent and higher quality. We accept no warranty for any printing or translation errors that might be found in this catalogue.