



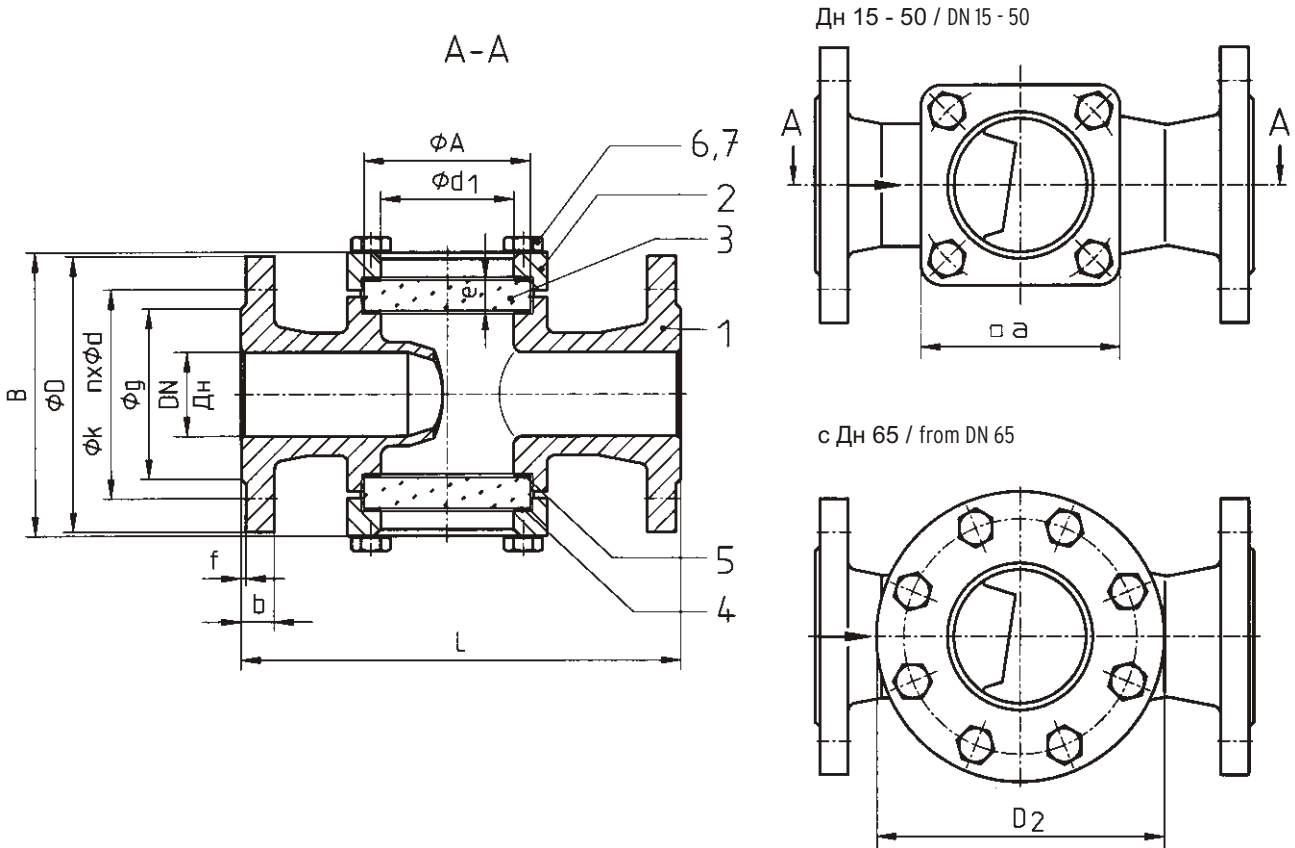
**Стёкла смотровые проточные прямопроходные с фланцевым присоединением, Ру 10 до Ру 40**

Корпус с влитыми присоединительными патрубками с двухсторонними смотровыми панелями из прессованного тугоплавкого стекла по DIN 8902, по желанию также из боросиликатного стекла по DIN 7080. Уплотнения без асбеста, конструктивная длина по DIN EN 558-1 Gr 1, присоединительные размеры фланцев и болтовых отверстий по DIN 2501 (также по ГОСТ), уплотнительные поверхности по DIN 2526 Form C.

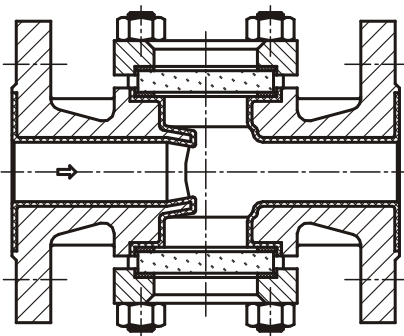
**Flow through sight glasses with flange connection PN 10 up to PN 40**

Body with embedded entry nozzle, on both sides sight glasses of pressed hard glass acc. to DIN 8902, on request against add. charge borosilicate glass acc. to DIN 7080. Sealings asbestos-free. Face-to-face dim. acc. to DIN EN 558/1 GR 1, flange dimensions and drillings acc. to DIN 2501. Sealing surface acc. to DIN 2526 form C.

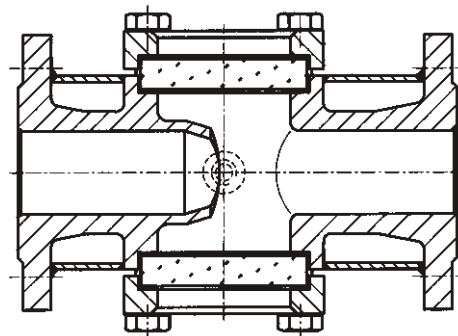
Зак.-№ Order-no.	Ру PN		Материал корпуса Body materials		Материал-№ Material-No.
SG 401	10/16	Чугун	Cast iron	EN-GJL-250 (GG 25)	EN-JL1040
SG 402	10/16	Чугун с вн. гуммиров.	Cast iron, rubber lined	EN-GJL-250 (GG 25)	EN-JL1040
SG 403	10/16	Ст. литьё теплостойкое	Steel casting	GP240GH (GS-C 25)	1.0619
SG 404	25/40	Ст. литьё теплостойкое	Steel casting	GP240GH (GS-C 25)	1.0619
SG 405	10/16	Литьё из стали специальной	Stainless steel	GX5CrNiMo 19-11-2	1.4408
SG 406	25/40	Литьё из стали специальной	Stainless steel	GX5CrNiMo 19-11-2	1.4408
SG 407	10/16	Литьё из стали специальной с приварной рубашкой	Stainless steel with welded heating jacket	GX5CrNiMo 19-11-2	1.4408
SG 408	25/40	Литьё из стали специальной с приварной рубашкой	Stainless steel with welded heating jacket	GX5CrNiMo 19-11-2	1.4408
SG 410	10/16	Чугун сферолитовый	Ductile cast iron	EN-GJS-400-18 (GGG-40.3)	EN-JS1049
SG 411	25	Чугун сферолитовый	Ductile cast iron	EN-GJS-400-18 (GGG-40.3)	EN-JS1049



Исполнение с внутренним гуммированием  
Rubber lined design



Исполнение с отопительной рубашкой  
Design with heating jacket



Присоединительные Heating jacket connections:  
патрубки рубашки: To DN 32: R 3/8  
до Дн 32: R 3/8" From DN 40: R 1/2  
с Дн 40: R 1/2"

По желанию возможна поставка с другими  
присоединениями.  
On request we can supply other heating jacket connections.

#### Конструктивные размеры и веса / Dimensions and weights

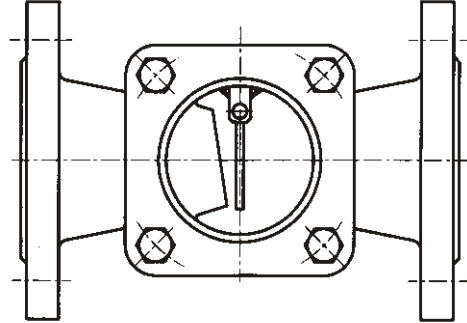
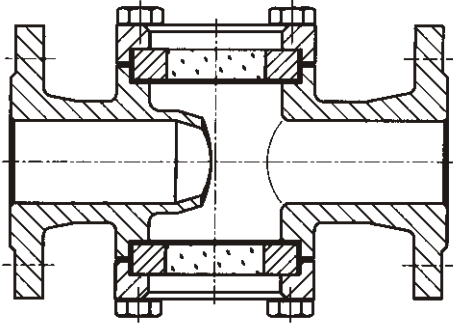
Дн DN	Ру PN	Габаритные размеры Dimensions					Размеры стекла Glass		Присоединительные размеры фланцев Flange dimensions						Вес кг Weight [kg]	
		L	B	d1	a	D2	A	e	D	k	nxd	g	f	b 401-402		b 403-410
15	10	130	100	32	70		45	10	95	65	4x14	45	2	14	16	4
	16	130	100	32	70		45	10	95	65	4x14	45	2	14	16	4
	25	130	100	32	70		45	10	95	65	4x14	45	2		16	4
	40	130	100	32	70		45	10	95	65	4x14	45	2		16	4
20	10	150	105	32	70		45	10	105	75	4x14	58	2	16	18	5
	16	150	105	32	70		45	10	105	75	4x14	58	2	16	18	5
	25	150	105	32	70		45	10	105	75	4x14	58	2		18	5
	40	150	105	32	70		45	10	105	75	4x14	58	2		18	5
25	10	160	120	48	85		63	10	115	85	4x14	68	2	16	18	6,5
	16	160	120	48	85		63	10	115	85	4x14	68	2	16	18	6,5
	25	160	125	48	85		63	12	115	85	4x14	68	2		18	6,5
	40	160	135	48	85		63	15	115	85	4x14	68	2		18	6,5
32	10	180	120	48	85		63	10	140	100	4x18	78	2	18	18	8,5
	16	180	120	48	85		63	10	140	100	4x18	78	2	18	18	8,5
	25	180	135	48	85		63	12	140	100	4x18	78	2		18	8,5
	40	180	140	48	85		63	15	140	100	4x18	78	2		18	8,5
40	10	200	155	65	110		80	12	150	110	4x18	88	3	18	18	12
	16	200	155	65	110		80	12	150	110	4x18	88	3	18	18	12
	25	200	160	65	110		80	15	150	110	4x18	88	3		18	12
	40	200	170	65	110		80	20	150	110	4x18	88	3		18	12
50	10	230	185	80		175	100	15	165	125	4x18	102	3	20	20	17
	16	230	185	80		175	100	15	165	125	4x18	102	3	20	20	17
	25	230	190	80		175	100	20	165	125	4x18	102	3		20	17
	40	230	200	80		175	100	25	165	125	4x18	102	3		20	17
65	10	290	200	80		175	100	15	185	145	4x18	122	3	20	22	27
	16	290	200	80		175	100	15	185	145	4x18	122	3	20	22	27
	25	290	200	80		175	100	20	185	145	8x18	122	3		22	27
	40	290	210	80		175	100	25	185	145	8x18	122	3		22	27
80	10	310	205	100		190	125	15	200	160	8x18	138	3	22	24	34
	16	310	215	100		190	125	20	200	160	8x18	138	3	22	24	34
	25	310	225	100		190	125	25	200	160	8x18	138	3		24	34
	40	310	235	100		190	125	30	200	160	8x18	138	3		24	34
100	10	350	250	125		210	150	20	220	180	8x18	158	3	24	24	48
	16	350	260	125		210	150	25	220	180	8x18	158	3	24	24	48
	25	350	270	125		210	150	30	235	190	8x22	162	3		24	48
	40	350	280	125		210	150	35	235	190	8x22	162	3		24	48
125	10	400	347	175		270	200	25	250	210	8x18	188	3	26	22	61
	16	400	357	175		270	200	30	250	210	8x18	188	3	26	22	62
	25	400	387	175		270	200	(40)	270	220	8x26	188	3		26	67,4
	40	400	407	175		270	200	(50)	270	220	8x26	188	3		26	73,8
150	10	480	374	175		270	200	25	285	240	8x22	212	3	26	22	77
	16	480	384	175		270	200	30	285	240	8x22	212	3	26	22	78
	25	480	414	175		270	200	(40)	300	250	8x26	218	3		28	80
	40	480	434	175		270	200	(50)	300	250	8x26	218	3		28	82
200	10	600	456	175		270	200	25	340	295	8x22	268	3	26	24	130
	16	600	466	175		270	200	30	340	295	12x22	268	3	30	24	132
	25	600	506	175		270	200	(40)	360	310	12x26	278	3		30	135
	40	600	526	175		270	200	(50)	375	320	12x30	285	3		34	138
250	10	730	496	175		270	200	25	395	350	12x22	320	3	28	26	150
	16	730	506	175		270	200	30	405	355	12x26	320	3	32	26	152
	25	730	536	175		270	200	(40)	425	370	12x30	335	3		32	155
	40	730	556	175		270	200	(50)	450	385	12x33	345	3		38	158

( ) Выбор в соответствии с рабочими параметрами, т.к. в DIN 7080 и DIN 8902 толщина стекла не указана design acc. working conditions, because the thickness of the glass is not mentioned in DIN 7080 and DIN 8902

Поз. Item	Наименование	Designation	Материал / Material (Материал-№/Material-No.)					
			SG 401-SG 402	SG 403	SG 404	SG 405-SG 408	SG 410	SG 411
1	Корпус	Body	EN-GJL-250 (GG-25)	GP240GH (GS-C 25)	GX5CrNiMo19-11-2	EN-GJS-400-18 (GGG-40.3)		
2	Фланец стекла	Flange	(EN-JL 1040)	(1.0619)	(1.4408)	(EN-JS1049)		
3	Панель смотровая	Glass	прессов. стекло DIN 8902 или боросиликатное по DIN 7080					
4	Кольцо компенсирующ.	Sealing	без асбеста / Asbestos-free					
5	Уплотнение	Sealing	без асбеста / Asbestos-free					
6	Болт	Screw	5.6	5.6	8.8	A4-70	5.6 8.8	
7	Гайка шестигранная	Hex.-nut	5-2	5-2	8	A4	5-2 8	

Исполнение с металлически сплавленными  
 смотровыми панелями по DIN 7079 до t= 280°C  
 Design with metal-fused glasses  
 acc. to DIN 7079 up to 280°C

Исполнение с указателем движения среды  
 Design with indicator flap



### Рабочие и пробные давления, bar

#### Working pressures and test pressures in bar

Заказ- № Order No.	Пробное давление воды Water test pressure [bar]		max. рабочее давление Max. working pressure [bar]							
	Py/PN	bar	-10°C	20°C	80°C	120°C	150°C	200°C*	250°C*	280°C*
SG 401	10/16	15/24	10/16	10/16	10/16	10/16	9/14	8/13	-	-
SG 402	10/16	15/24	10/16	10/16	10/16	-	-	-	-	-
SG 403	10/16	15/24	10/16	10/16	10/16	10/16	9/15	8/14	7/13	6/11
SG 404	25/40	37,5/60	25/40	25/40	25/40	25/40	24/38	22/35	20/32	17/28
SG 405	10/16	15/24	10/16	10/16	8/13	8/12	7/11	7/10	6/9	6/9
SG 406	25/40	37,5/60	25/40	25/40	21/34	19/31	17/28	16/25	14/23	13/21
SG 407	10/16	15/24	10/16	10/16	8/13	8/12	7/11	7/10	6/9	6/9
SG 408	25/40	37,5/60	25/40	25/40	21/34	19/31	17/28	16/25	14/23	13/21
SG 410	10/16	15/24	10/16	10/16	10/16	10/16	9/15	8/13	7/11	6/10
SG 411	25	37,5	25	25	25	25	23	20	18	16

\* Внимание! Прессованное тугоплавкое стекло может быть использовано по DIN 8902 только до 150°C

\* Attention! Pressed hard glass acc. to DIN 8902 is only suitable up to 150°C.

При среде с pH > 7 необходимо учитывать съём поверхности стекла, который возрастает при повышении температуры среды и pH- числа (смотрите DIN 8902 / DIN 7080).

For media with PH-values more than 7, a corrosion of the glasses is to be expected, which increases with rising temperatures and rising pH-values (see DIN 8902 / DIN 7080).

#### Специальные исполнения:

- Стекло смотровое по DIN 3236
- С освещением
- С лопастным колёсиком
- С указателем движения среды
- С очистителем стекла
- С другими присоединительными фланцами
- Из других материалов

#### Special designs:

- Flow through sight glasses acc. to DIN 3236
- With sight glass light
- With impeller wheel
- With indicator flap
- With screen wiper
- With other flange treatment
- Other materials

Указанная арматура соответствует по конструкции, габаритам, весу и применённым материалам современному состоянию техники и в дальнейшем может быть изменена. За возможные опечатки или ошибки перевода мы ответственности не несём.  
 The construction, the measurements and the weights of the described valves represent the current technical standards. We reserve the right to change the technical details and to use materials of equivalent and higher quality. We cannot be held responsible for any printing or translation errors that might be found in this catalogue.