



GESTRA® Конденсатоотводчики · Программа поставок А1

UNA 23
UNA 25
UNA 26

Поплавковые Конденсатоотводчики
UNA 23 Ру 16, UNA 25 Ру 40, UNA 26 Ру 40
Ду 15–50 мм (1 1/2" – 1")

Описание

Поплавковый конденсатоотводчик с шаровым поплавком и вращающимся шаровым клапаном и Duplex гарнитурой (термостатическим элементом для автоматического отвода воздуха) для отвода большого количества конденсата.

С Simplex гарнитурой (без термостатического элемента) и ручным вентиляционным клапаном для отвода холодного конденсата или дистиллята, а также для дренажа перегретого пара, газа или линий сжатого воздуха.

UNA 2...h – для горизонтальной установки

UNA 2...v – для вертикальной установки

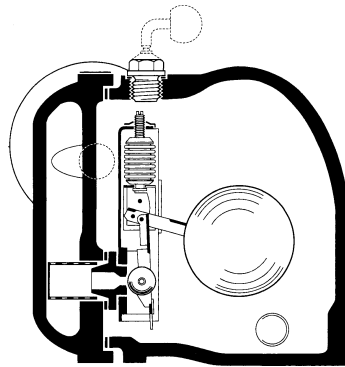
Корпус с фланцевой крышкой. После снятия крышки внутренние детали легко доступны для обслуживания без снятия отводчика с линии.

По запросу:

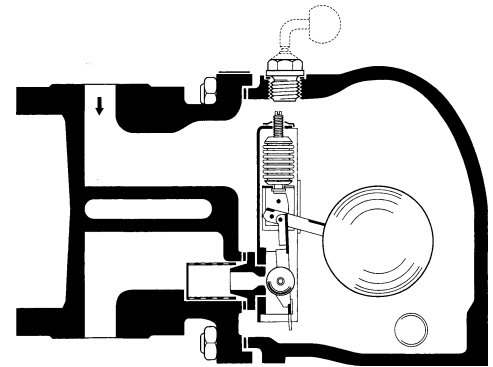
Рычаг для подъема поплавка

Смотровое стекло (только для модели UNA 23 Ру 16)

Ручной вентиляционный клапан для моделей с Simplex гарнитурой



UNA 23 h, UNA 25 h, UNA 26 h
для горизонтальной установки



UNA 23 v, UNA 25 v, UNA 26 v
для вертикальной установки

Диапазон давления/температуры

	UNA 23 Ру 16		UNA 25 Ру 40			UNA 26 Ру 40		
Максимальное рабочее давление, бари	16	13	38	32	25	40	32	21
Максимальная температура, °С	120	300	120	250	350	120	250	400
Максимальный перепад давлений (разница входного) ΔРМХ, бар	13 (8, 4, или 2)		32 (22, 13, 8, 4, или 2)					
Максимальная температура для модели со смотровым стеклом*), °С	240							

*) Предупреждение: уровень рН свыше 9 и температура свыше 200 °С могут снизить срок службы смотрового стекла.

Типы присоединения

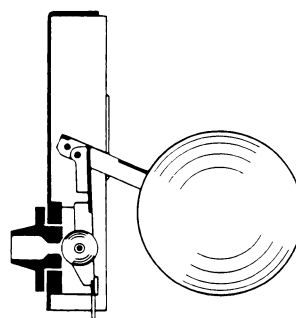
- UNA 23 h и UNA 23 v фланцевые по EN 1092-2, форма В
- UNA 25 h и UNA 25 v фланцевые по DIN 2545, форма С
- UNA 26 h и 26 v фланцевые по DIN 2545, форма С
- UNA 26 h фланцевые по ASME В 16.5 150 RF или 300 RF

Муфты с концами под приварку

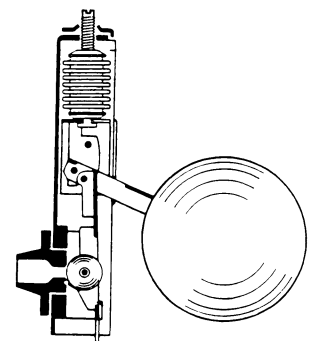
С концами для сварки в стык

Муфты под резьбу:

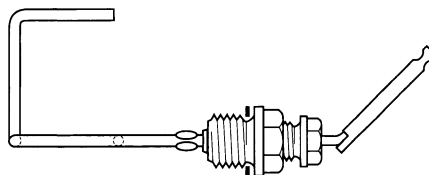
BSP или NPT



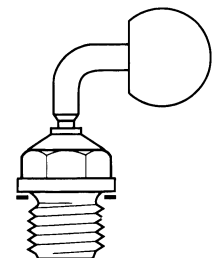
Simplex гарнитура
(без термостатического элемента)



Duplex гарнитура
(с термостатическим элементом для автоматического отвода воздуха)



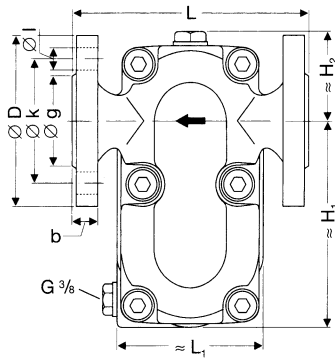
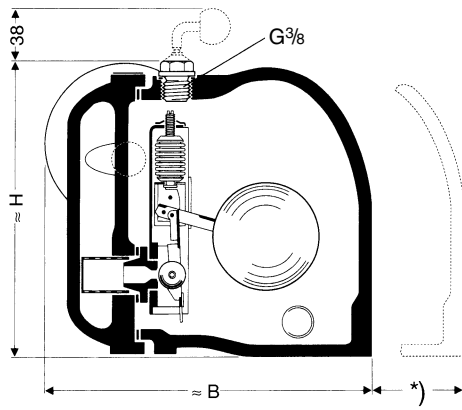
Рычаг для подъема поплавка
(по запросу)



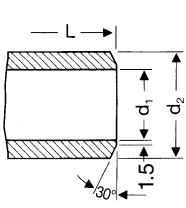
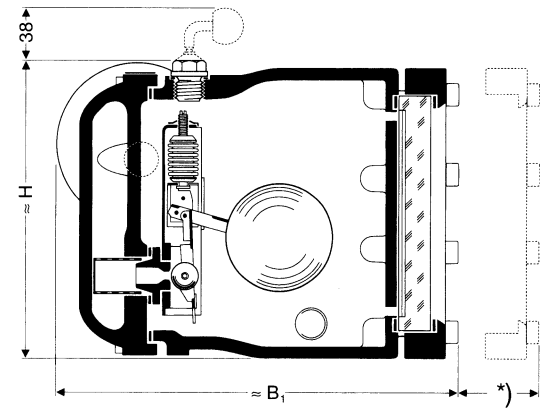
Ручной вентиляционный клапан
(стандартный для моделей с Simplex гарнитурой)

Размеры и масса UNA 23 h, UNA 25 h, UNA 26 h

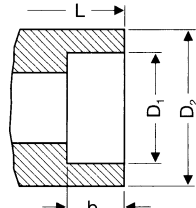
С закрытой крышкой



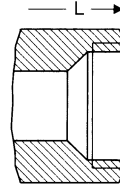
Со смотровым стеклом
(только для модели UNA 23 Ру16)



С концами для сварки в стык (UNA 26 h)



Муфты с концами под приварку (UNA 26 h)



Муфты под резьбу (UNA 26 h)

*) Требуемое для разборки отводчика свободное пространство
Ду 15–25 около 130 мм
Ду 40+50 около 200 мм

Номинальный диаметр	мм	15	20	25	40	50
	дюйм	1/2	3/4	1	1 1/2	2
Общая длина, мм	Все типы фланцев по DIN L ¹⁾	150	150	160	230	230
	Фланцы по ASME L ²⁾	210	210	230	320	320
UNA 26 h	Для сварки в стык L ³⁾	200	200	200	230	230
	С концами под приварку L	200	200	200	230	230
	С муфтой под резьбу L	200	200	200	255	255
Размеры, мм	L ₁	94	94	94	154	154
	B	187	192	197	294	302
	B ₁	232	237	242	341	349
	H	184	184	184	318	318
	H ₁	126	126	126	219	219
	H ₂	58	58	58	99	99
	UNA 26 h	С концами под приварку D ₂	35	40	45	62
D ₁		22	27.5	34.3	49	61.5
b		10	13	13	13	16
Для сварки в стык d ₂ ³⁾		22	28	34	54	67
d ₁		17	22	28,5	43	54
На трубопровод		21.3x2	26.9x2.3	33.7x2.6	48.3x2.6	60.3x3.2
Масса UNA 23 h, кг	С закрытой крышкой	9	9.5	10	29	30
	Со смотровым стеклом	11	11.5	12	34.5	35.5
Масса UNA 25 h, UNA 26 h	кг	9.5	10	10.5	30	31

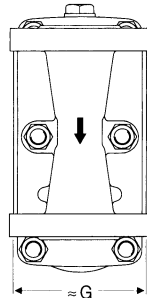
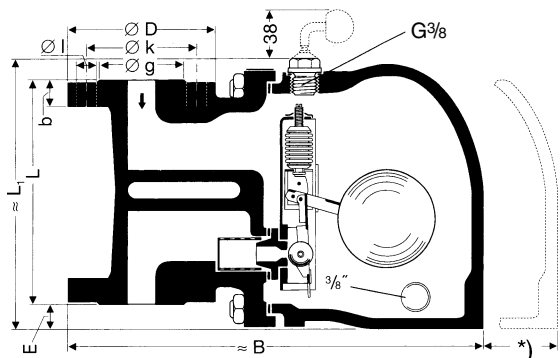
¹⁾ строительная длина (face-to-face) по DIN EN 26554 (ISO 6554) серия 1

²⁾ строительная длина (face-to-face) по DIN EN 26554 (ISO 6554) серия 3

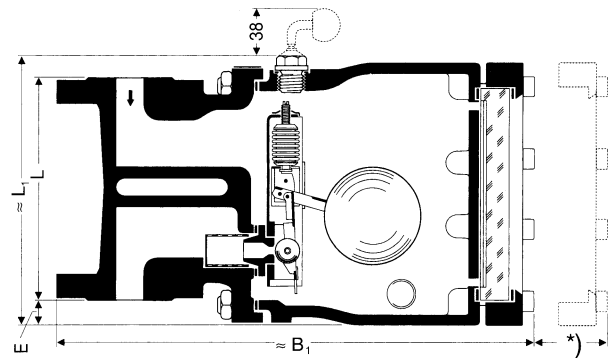
³⁾ концы для сварки в стык по DIN EN 12627-R1, форма шва по DIN 2559, код номер 22

Размеры фланцев по DIN 2545/EN 1092-2	Ду	15	20	25	40	50
UNA 23 h и v UNA 25/26 h и v	D	95	105	115	150	165
	b	14	16	16	18	20
	b	16	18	18	18	20
	k	65	75	85	110	125
	g	45	58	68	88	102
	l	14	14	14	18	18
Номер болта		4	4	4	4	4

Размеры и масса UNA 23 v, UNA 25 v, UNA 26 v
С закрытой крышкой



Со смотровым стеклом
(только для модели UNA 23 Py16)



Номинальный диаметр	мм	15	20	25	40	50
	дюйм	1/2	3/4	1	1 1/2	2
Общая длина, мм с фланцами по DIN	L ¹⁾	150	150	160	230	230
Размеры, мм	L ₁	184	184	184	318	318
	B	267	272	227	403	411
	B ₁	310	315	320	451	459
	E	18	18	13	42	42
	G	94	94	94	154	154
Масса UNA 23 v, кг	С закрытой крышкой	8.5	9	10	30	31
	Со смотровым стеклом	10.5	11	12	35.5	36.5
Масса UNA 25 v, UNA 26 v	кг	9	9.5	10.5	31	32

¹⁾ строительная длина (face-to-face) по DIN EN 26554 (ISO 6554) серия 1

Материалы			Новые обозначения по DIN		Старое обозначения по DIN		Соответствующий по ASTM	
			Сокращенное обозначение	Номер	Сокращенное обозначение	Номер		
Корпус	UNA 23		EN-GJL-250	EN-JL 1040	GG-25	0.6025	A 126 Cl.B	
	UNA 25		EN-GJS-400-18-LT	EN-JS 1025	GGG-40.3	0.7043	FGS 370-17	
	UNA 26 h	DN 15–25			C 22.8	1.0460/	A 105	
	UNA 26 h	DN 40 + 50		GP 240 GH	1.0619	GS-C 25	1.0619	A 216 WCB
	UNA 26 v			GP 240 GH	1.0619	GS-C 25	1.0619	A 216 WCB
Крышка	UNA 23		EN-GJL-250	EN-JL 1040	GG-25	0.0625	A 126 Cl.B	
	UNA 25		EN-GJS-400-18-LT	EN-JS 1025	GGG-40.3	0.7043	FGS 370-17	
	UNA 26		GP 240 GH	1.0619	GS-C 25	1.0619	A 216 WCB	
Болты		DN 15–25 (h)			24 CrMo 5	1.7258	A 193 B 16	
		DN 15–25 (v)			21 CrMoV 5 7	1.7709	A 193 B 16	
	UNA 23	DN 40 + 50			5.6-2			
	UNA 25, 26	DN 40 + 50			21 CrMoV 5 7	1.7709	A 193 B 16	
Гайки		DN 15–25 (v)			24 CrMo 5	1.7258	A 193 B 16	
	UNA 23	DN 40 + 50			5.2			
	UNA 25, 26	DN 40 + 50			24 CrMo 5	1.7258	A 193 B 16	
Седло					X8CrNiS18-9	1.4305	AISI 303	
Шаровой клапан					X6CrNiMoTi17-12-2	1.4571	AISI 316 Ti	
Шаровой поплавок					X6CrNiMoTi17-12-2	1.4571	AISI 316 Ti	
Сильфон (термостатический элемент)					X6CrNiTi18-10	1.4541	A 182 F 321	
Другие внутренние детали					X5CrNi18-10	1.4301	A 182 F 304	
Прокладка корпуса и седла					Graphite CrNi			

Поплавковые Конденсатоотводчики
UNA 23 Py 16, UNA 25 Py 40, UNA 26 Py 40
Ду 15–50 мм (1 1/2" – 1")

Диаграмма производительности

График отражает максимальную пропускную способность по горячему конденсату в зависимости от размера седла (АО...) и диаметра конденсатоотводчика. Производительность по холодному конденсату: производительность по горячему конденсату умноженная на коэффициент F.

Производительность зависит от перепада давления. Перепад давления – это разница между давлением на входе и давлением на выходе. Перепад зависит и от ряда других факторов. Если конденсат перед отводчиком поднимается, перепад давления снижается на 1 бар при подъеме на 7 м.

Максимально допустимый перепад давления зависит от площади поперечного сечения седла и плотности отводимой жидкости.

Стандартная конструкция конденсатоотводчиков в зависимости от максимального перепада давления следующая:

UNA 23: до 2, 4, 8 или 13 бар.
 UNA 25/26: до 2, 4, 8, 13, 22 бар.

Отверстие	Ду 15–25 мм (1/2" - 1")	
	Величина Kv м³/ч	Диаметр расточки седла мм
Отверстие АО 2	1.5	8
Отверстие АО 4	0.9	6
Отверстие АО 8	0.58	4.8
Отверстие АО 13	0.44	4.1
Отверстие АО 22	0.38	3.5
Отверстие АО 32	0.31	3
Ду 40 + 50 мм (1 1/2" - 1")		
Отверстие АО 2	6	15
Отверстие АО 4	4.1	12.5
Отверстие АО 8	3.2	10
Отверстие АО 13	2.1	8.5
Отверстие АО 22	1.5	7
Отверстие АО 32	1.1	6.5

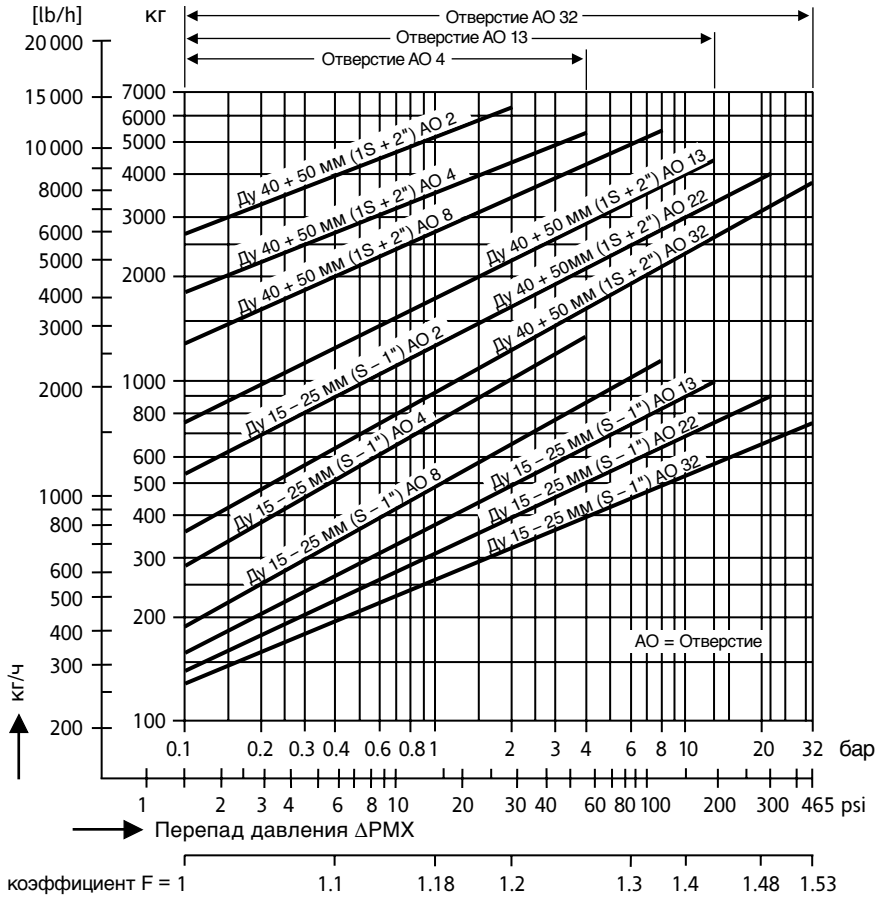
При оформлении заказа укажите:

Давление на входе, давление на выходе, количество отводимого конденсата, конструкцию, размер, требуемое отверстие (АО №), вариант установки (горизонтальный или вертикальный) и детали применения.

Ниже представлен пример сертификата, который можно получить за дополнительную плату:

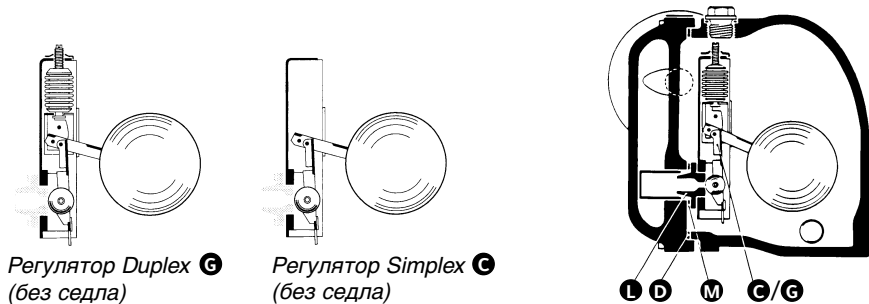
В соответствии с EN 10204-2.2 для UNA 23, для UNA 25 и UNA 26 также 3.1A, 3.1B и 3.1C. Все требования по испытаниям необходимо указать при оформлении заказа. После осуществленной поставки квитанции об испытаниях больше не могут быть выданы.

При других видах испытаний необходимо проконсультироваться с нами.



Запасные части			
Позиция	Наименование	Номер заказа	
		DN 15–25	DN 40 + 50
M	Прокладка седла *) Ду 15–25: 18.5 x 35 x 1, Ду 40+50: 27x40 x1	560 489	560 490
C	Simplex гарнитура включая прокладку седла M , 2 болта с головкой под торцевой ключ K и прокладку крышки D , без седла	560 079	560 094
G	Duplex гарнитура до 13 бар, иначе как рассмотрено выше	560 080	560 095
G	Duplex гарнитура свыше 13 бар, иначе как рассмотрено выше	560 081	560 096
D	Прокладка крышки	560 491	560 492
L	Седло, включая прокладку M , два болта с головкой под торцевой ключ K	Отверстие 32	560 045
		Отверстие 22	560 044
		Отверстие 13	560 043
		Отверстие 8	560 042
		Отверстие 4	560 041
		Отверстие 2	560 040

*) комплект состоит из 20 единиц.



GESTRA GmbH

Postfach 10 54 60, D-28054 Bremen
 Münchener Str. 77, D-28215 Bremen
 Telefon +49 (0) 421 35 03-0, Telefax +49 (0) 421 35 03-393
 E-Mail gestra.gmbh@flowserve.com, Internet www.gestra.de



Flow Control Division